

polaris
since 1995

Руководство по эксплуатации / Гарантія
Інструкція з експлуатації / Гарантія
Пайдалану жөніндегі нұсқау / Кепілдік
Manual instruction / Guarantee



PVC 1836

Пылесос циклонного типа

Cyclone vacuum cleaner

Пилосос циклонного типу

Сүзгісі бар циклондық үлгедегі шаңсорғыш

Пылесос бытовой
POLARIS
Модель PVC 1836

Руководство по эксплуатации

Благодарим Вас за выбор продукции, выпускаемой под торговой маркой POLARIS. Наши изделия разработаны в соответствии с высокими требованиями качества, функциональности и дизайна. Мы уверены, что Вы будете довольны приобретением нового изделия нашей фирмы.

Перед началом эксплуатации прибора внимательно прочитайте данное руководство, в котором содержится важная информация, касающаяся Вашей безопасности, а также рекомендации по правильному использованию прибора и уходу за ним.

Сохраните руководство вместе с гарантийным талоном, кассовым чеком, по возможности, картонной коробкой и упаковочным материалом.

Оглавление

1. Общая информация.....	3
2. Общие указания по безопасности.....	3
3. Специальные указания по безопасности данного прибора	4
4. Сфера использования	4
5. Описание прибора.....	4
6. Комплектация	5
7. Эксплуатация.....	6
8. Чистка и хранение.....	9
9. Транспортировка.....	12
10. Реализация	12
11. Неисправности и методы их устранения	13
12. Требования по утилизации.....	13
13. Технические характеристики	14
14. Информация о сертификации	14
15. Гарантийное обязательство	16

1. Общая информация

Настоящее руководство по эксплуатации предназначено для ознакомления с техническими данными, устройством, правилами эксплуатации и хранения пылесоса бытового, модель PVC 1836 POLARIS (далее по тексту – пылесос, прибор).

2. Общие указания по безопасности

- Эксплуатация прибора должна производиться в соответствии с «Правилами технической эксплуатации электроустановок потребителей».
- Прибор предназначен исключительно для использования в быту. Продолжительное использование прибора в коммерческих целях может привести к его перегрузке, в результате чего он может быть поврежден или может нанести вред здоровью людей.
- Перед использованием внимательно прочитайте данное Руководство и сохраните его.
- Прибор должен быть использован только по назначению в соответствии с данным Руководством..
- Данный прибор не предназначен для использования людьми (включая детей), у которых есть физические, нервные или психические отклонения или недостаток опыта и знаний, за исключением случаев, когда за такими лицами осуществляется надзор или проводится их инструктирование относительно использования данного прибора лицом, отвечающим за их безопасность. Необходимо осуществлять надзор за детьми с целью недопущения их игр с прибором.
- Каждый раз перед включением прибора осмотрите его. При наличии повреждений прибора и сетевого шнура ни в коем случае не включайте прибор в розетку.
- Не следует использовать прибор после падения, если имеются видимые признаки повреждения. Перед использованием прибор должен быть проверен квалифицированным специалистом.
- Внимание! Не используйте прибор вблизи ванн, раковин или других емкостей, заполненных водой.
- Ни в коем случае не погружайте прибор в воду или другие жидкости.
- Включайте прибор только в источник переменного тока (~). Перед включением убедитесь, что прибор рассчитан на напряжение, используемое в сети.
- Любое ошибочное включение лишает Вас права на гарантийное обслуживание.
- Не пользуйтесь нестандартными источниками питания или устройствами подключения.
- Перед включением прибора в сеть убедитесь, что он находится в выключенном состоянии.
- Не используйте прибор вне помещений. Предохраняйте прибор от жары, прямых солнечных лучей, ударов об острые углы, влажности (ни в коем случае не погружайте прибор в воду).
- Не включайте шнур питания в сеть влажными руками.
- По окончании эксплуатации, чистке или поломке прибора всегда отключайте его от сети.
- Не оставляйте прибор без присмотра. Храните прибор в недоступном для детей месте.
- Нельзя переносить прибор, держа его за сетевой шнур. Запрещается также отключать прибор от сети, держа его за сетевой шнур. При отключении прибора от сети держитесь за штепсельную вилку.
- Замену сетевого шнура могут осуществлять только квалифицированные специалисты - сотрудники сервисного центра. Неквалифицированный ремонт представляет прямую опасность для пользователя.

- Не производите ремонт прибора самостоятельно. Ремонт, осмотр и регулировка должны производиться только квалифицированными специалистами сервисного центра.
- Для ремонта прибора могут быть использованы только оригинальные запасные части.

3. Специальные указания по безопасности данного прибора

- При работе прибора располагайте его вдали от нагревательных и других электрических приборов.
- Запрещается использование пылесоса без пылесборника и без фильтров либо с забитыми пылью пылесборником и фильтрами.
- Не используйте химические растворители для очистки пылесоса.
- Не собирайте пылесосом следующие предметы и материалы:
 - горячие предметы: пепел, угольки, окурки и др.;
 - острые предметы: битое стекло, иголки, канцелярские кнопки, скрепки и др.;
 - краситель, используемый в принтерах или копировальных машинах, т.к. он является электропроводной смесью и не удаляется из фильтра полностью;
 - ядовитые, взрывоопасные и разъедающие вещества;
 - асбест или асбестовую пыль;
 - строительную гипсо-цементно-известковую пыль;
 - влажную пыль и грязь;
 - воду и другие жидкости.
 - Не пылесосьте людей и домашних животных.
- Используйте только рекомендованные производителем аксессуары и запасные части.
- Не тяните пылесос за гибкий шланг. Регулярно проверяйте его состояние. Не используйте шланг, если он поврежден.
- Не закрывайте воздуховыпускное отверстие пылесоса.
- Запрещено устанавливать пылесос на края и боковые части корпуса. Пылесос всегда должен находиться в горизонтальном положении, следите за устойчивостью пылесоса на лестнице.

4. Сфера использования

Прибор предназначен исключительно для бытового использования в соответствии с данным руководством. Прибор не предназначен для промышленного и коммерческого использования и для уборки строительного мусора.

Производитель не несет ответственности за ущерб, возникший в результате неправильного или непредусмотренного настоящей инструкцией использования.

5. Описание прибора

Пылесос PVC 1836 предназначен для уборки бытовых помещений путем всасывания пыли и мелкого мусора.



1. Ручка шланга
2. Регулятор воздушного потока
3. Регулятор длины телескопической трубки
4. Телескопическая трубка
5. Кнопка включения /выключения (ВКЛ/ВЫКЛ)
6. Регулятор мощности
7. Держатель телескопической трубки для горизонтальной парковки
8. Кнопка автоматической смотки шнура
9. Крышка Нера фильтра
10. Щетка для пола и ковров
11. Переключатель режима уборки коврового и жесткого напольного покрытия
12. Комбинированная насадка
13. Шнур
14. Колесо
15. Контейнер пылесборника
16. Патрубок
17. Фильтр пылесборника
18. Крышка пылесборника
19. Кнопка фиксации пылесборника
20. Гибкий шланг

6. КОМПЛЕКТАЦИЯ

1. Пылесос 1шт.
2. Гибкий шланг 1шт.

- | | |
|--|-------|
| 3. Телескопическая трубка | 1 шт. |
| 4. Щетка для пола и ковров | 1 шт. |
| 5. Комбинированная насадка | 1 шт. |
| 6. Инструкция по эксплуатации | 1 шт. |
| 7. Гарантийный талон | 1 шт. |
| 8. Список сервисных центров | 1 шт. |
| 9. Упаковка (полиэтиленовый пакет + коробка) | 1 шт. |

7. ЭКСПЛУАТАЦИЯ

Откройте коробку, аккуратно извлеките прибор, освободите его от всех упаковочных материалов.

- **Присоединение шланга:**

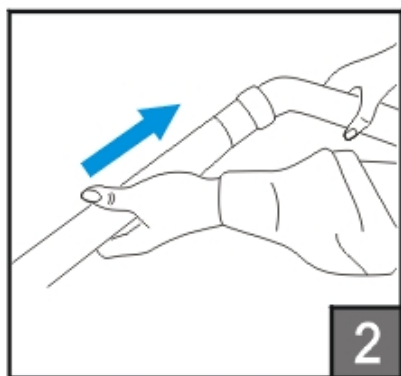
Вставьте патрубок в воздухозаборное отверстие до щелчка, нажав кнопки по бокам патрубка.

- **Отсоединение шланга:**

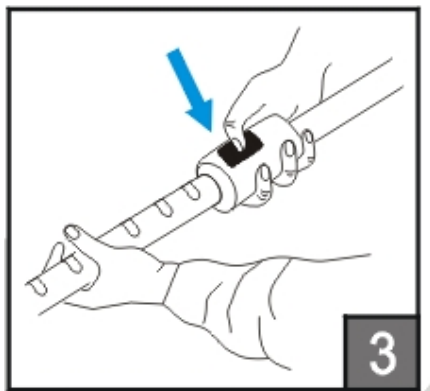
Отключите прибор из розетки, извлеките патрубок шланга из гнезда, нажав кнопки по бокам и потянув за патрубок. (Рис.1)



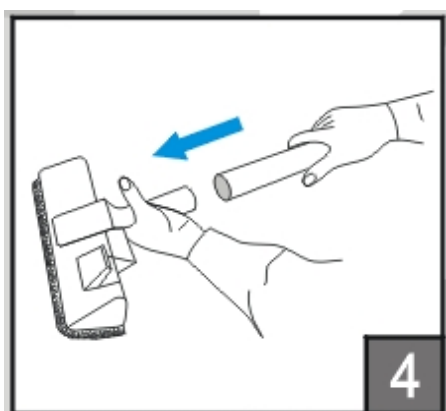
- **Вставьте наконечник ручки шланга в неподвижную часть телескопической трубки. (Рис. 2)**



- **Сдвиньте вперед (от себя) пластиковый фиксатор на неподвижной части телескопической трубки и вытяните ее выдвигающуюся часть до необходимой длины. Отрегулируйте длину телескопической трубки. (Рис.3)**



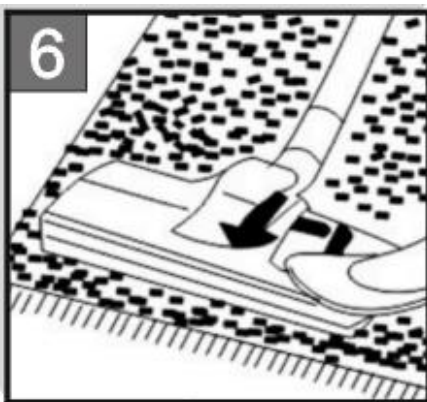
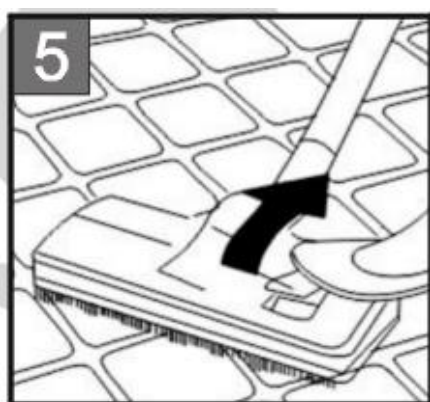
- Наденьте необходимую насадку на выдвигающуюся часть телескопической трубки (большую щётку «пол/ковер» или комбинированную насадку «мебель/щель»).(Рис.4)



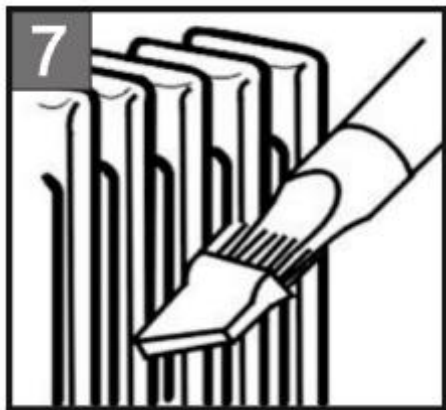
Подготовка насадки для чистки ковров, плиточных, деревянных покрытий:

Жесткие покрытия – щётка выдвинута.(Рис.5)

Ковровые покрытия – щётка не выдвинута.(Рис.6)



Комбинированные насадки для чистки штор, обивки мебели, труднодоступных мест.(Рис.7)



ПРИМЕНЕНИЕ

1. Вытяните шнур на необходимую длину, излишек смотайте с помощью кнопки 8. Не вытягивайте сетевой шнур дальше желтой отметки, которая сигнализирует приближение конца разматываемого шнура. Красная отметка обозначает конец разматываемого шнура.
2. Подключите прибор к сети.

Внимание!

Перед подключением прибора к сети, проверьте соответствие его технических характеристик (см. раздел «Технические характеристики») параметрам сети.

3. Для включения прибора нажмите кнопку ВКЛ/ВЫКЛ (5) на корпусе пылесоса.

Регулировка силы всасывания

4. Вы можете регулировать силу всасывания Вашего пылесоса двумя способами:

- с помощью регулятора воздушного потока (2), расположенного на ручке шланга (1). Для деликатных материалов рекомендуется использовать минимальную силу всасывания, для этого максимально откройте заслонку регулятора. При чистке матрасов, обивки мебели и ковров устанавливайте заслонку регулятора в среднее положение. При закрытой заслонке регулятора чистятся плиточные, деревянные и другие жесткие покрытия.
- с помощью регулятора мощности двигателя (6). Вращение регулятора по часовой стрелке плавно увеличивает обороты двигателя, против часовой стрелки – уменьшает.

Силу всасывания можно менять в процессе уборки.

5. По завершении работы выключите пылесос с помощью кнопки ВКЛ/ВЫКЛ (5) на корпусе, затем отключите прибор от сети. Чтобы смотать кабель, нажмите кнопку автоматической смотки (8) одной рукой. Направляйте кабель другой рукой, чтобы он равномерно поступал на приёмное устройство.

ЦИКЛОННАЯ СИСТЕМА СБОРА ПЫЛИ

Циклонная система не требует мешка для сбора пыли. Частицы пыли всасываются в пылесборник потоком воздуха. Воздух очищается защитным НЕРА фильтром, который установлен на выходе из пылесоса.



Предупреждение!

Никогда не применяйте прибор без установленных фильтров, а также при поврежденных или загрязнённых фильтрах. В противном случае пыль попадёт в мотор и приведёт к поломке устройства.

8. ЧИСТКА И ХРАНЕНИЕ

Очистка пылесборника. Производится после каждой уборки.

1. Отключите прибор и отсоедините шнур от розетки. Тяните только за штепсельную вилку, а не за шнур.
2. Снимите пылесборник, для чего нажмите на кнопку блокировки (1) и потяните контейнер на себя, держа его за ручку (2) (см. Рис.8).



Рис.8

3. Держа контейнер за ручку, расположите его над мусорным баком нижней крышкой вниз. Отожмите защелку нижней крышки контейнера для открывания и очистки от пыли. После удаления пыли закройте нижнюю крышку. Удерживая снизу корпус контейнера, отожмите защелку крышки и откройте ее. Снимите и разберите циклонный фильтр. Вытряхните остатки пыли из контейнера и элементов циклонного фильтра. (Рис.9).

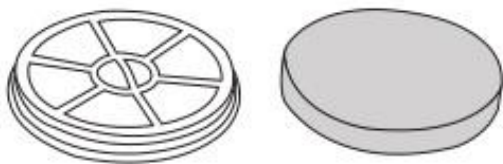


Рис.9

4. После очистки промойте пылесборник и элементы фильтра холодной проточной водой и вытрите насухо, либо тщательно просушите. (Рис.9)
5. Промойте фильтрующие элементы в теплой воде без применения моющих средств, просушите их в проветриваемом месте без применения нагрева. Не используйте пылесос с влажными фильтрующими элементами.

ФИЛЬТРУЮЩИЕ ЭЛЕМЕНТЫ:

Фильтр пылесборника



Поролоновый фильтр

Внимание!

Не мойте детали пылесоса в посудомоечной или стиральной машине.

6. Соберите систему фильтрации в обратной последовательности.
7. Установите фильтрующие элементы.
8. Закройте крышку. Зафиксируйте контейнер на корпусе до щелчка. Прибор готов к использованию.
9. Если мощность всасывания упала, но контейнер ещё не заполнен, откройте контейнер и посмотрите, не загорает ли что-то каналы циклонного фильтра. Пожалуйста, очищайте устройство при обнаружении засора.

Очистка воздуховыпускного HEPA - фильтра

Перед попаданием в атмосферу воздух проходит финальную очистку воздуховыпускным HEPA - фильтром, расположенным на задней стенке прибора. Прочищать этот фильтр необходимо следующим образом:

1. Отключите устройство от электропитания. Всегда тяните только за штепсельную вилку, а не за кабель.
2. Снимите крышку, потянув вверх защелку, и достаньте фильтр, нажав вниз защелку на его верхней стороне (рис. 10).
3. Промойте фильтр под холодной проточной водой. Не используйте мыло и моющие средства!
4. Высушите фильтр при комнатной температуре в течение 24 часов. Не используйте влажный или неисправный фильтр.
5. Установите на место воздуховыпускной фильтр (либо замените его на новый) и закройте крышку, вставив ее на место (Рис.10).

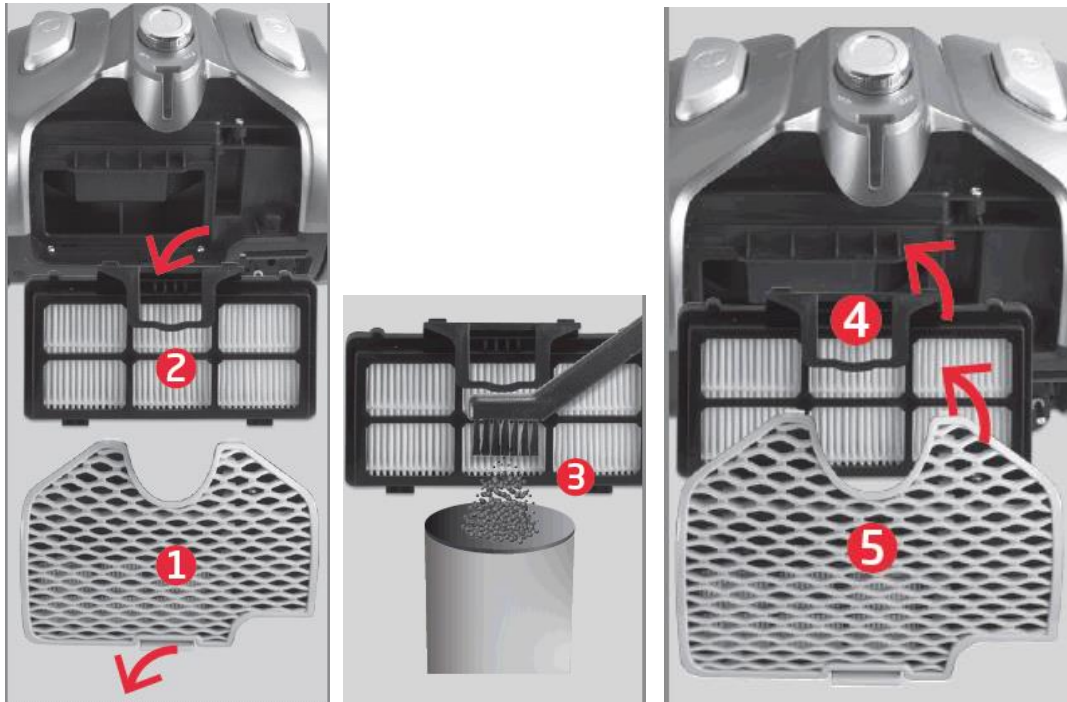


Рис. 10

Хранение

Электроприборы хранятся в закрытом сухом и чистом помещении при температуре окружающего воздуха не выше плюс 40°C с относительной влажностью не выше 70% и отсутствии в окружающей среде пыли, кислотных и других паров, отрицательно влияющих на материалы электроприборов.

Храните прибор в недоступном для детей месте

В задней части корпуса прибора имеется слот для фиксации трубки с насадкой в вертикальном положении для хранения.

9. Транспортировка

Электроприборы транспортируют всеми видами транспорта в соответствии с правилами перевозки грузов, действующими на транспорте конкретного вида. При перевозке прибора используйте оригинальную заводскую упаковку.

Транспортирование приборов должно исключать возможность непосредственного воздействия на них атмосферных осадков и агрессивных сред.

10. Реализация

Правила реализации не установлены.

11. Неисправности и методы их устранения

Данная таблица посвящена наиболее распространенным проблемам, возникающим при использовании прибора. Если самостоятельно справиться с возникшими проблемами не удастся, обратитесь в центр поддержки потребителей, либо в авторизованный сервисный центр.

Проявление неисправности	Причины возникновения	Методы устранения
Прибор не включается	Нет питания	Проверьте надёжность подключения шнура питания к электросети
Мощность всасывания недостаточна или снижается во время работы	Образовался засор в пылесборнике, фильтре, шланге или насадке	Очистите или замените пылесборник и фильтры. Проверьте и устраните засоры в шланге и насадке.
Электрические разряды во время работы и налипание пыли на корпус насадки	Статическое электричество из-за низкой влажности воздуха в помещении	Принимайте меры к увлажнению воздуха в помещении. Регулярно подносите насадку к металлическим предметам для снятия статических зарядов
Неожиданное отключение прибора во время работы	Сработало защитное устройство из-за перегрева мотора	Устраните возможные причины перегрева (засор пылесборника, фильтров, шлангов и насадок). Перед повторным включением дайте прибору остыть в течение не менее 30 минут
Шнур не сматывается полностью	Шнур перекручен, загрязнён или смотан неровно	Вытяните шнур на всю длину, протрите влажной тканью, просушите и равномерно сматывайте обратно.

Примечание: По окончании срока эксплуатации электроприбора не выбрасывайте его вместе с обычными бытовыми отходами, передайте прибор в официальный пункт приема для дальнейшей утилизации. Таким образом Вы поможете сохранить окружающую среду.

12. Требования по утилизации

Отходы, образующиеся при утилизации изделий, подлежат обязательному сбору с последующей утилизацией в установленном порядке и в соответствии с действующими требованиями и нормами отраслевой нормативной документации, в том числе в соответствии с СанПиН 2.1.7.1322-03 «Гигиенические требования к размещению и обезвреживанию отходов производства и потребления.»

13. Технические характеристики

PVC 1836 – пылесос бытовой электрический торговой марки POLARIS

Напряжение: 220-240 В

Частота: ~ 50 Гц

Максимальная мощность: 1800Вт

Эффективный объем контейнера для пыли: 2.5л

Класс защиты – 2

Примечание: Вследствие постоянного процесса внесения изменений и улучшений, между инструкцией и изделием могут наблюдаться некоторые различия. Производитель надеется, что пользователь обратит на это внимание.

14. Информация о сертификации

Продукция прошла процедуру подтверждения соответствия требованиям ТР ТС 004/2011 «О безопасности низковольтного оборудования», а также ТР ТС 020/2011 «Электромагнитная совместимость технических средств» и маркируется единым знаком обращения продукции на рынке государств-членов Таможенного Союза.

Информацию о номере сертификата/декларации соответствия и сроке его действия Вы можете получить в месте приобретения изделия POLARIS или у Уполномоченного представителя изготовителя.



Расчетный срок службы изделия: 3 года

Гарантийный срок: 12 месяцев со дня покупки

Дата производства: указана на шильдике прибора

Изготовитель:

POLARIS CORPORATION LIMITED - ПОЛАРИС КОРПОРЕЙШН ЛИМИТЕД

Блок 1801, 18/F, Джубили Сентр, 46 Глостер Роуд, Ванчай, Гонконг

Unit 1801, 18/F, Jubilee Centre, 46 Gloucester Road, Wanchai, Hong Kong

Импортер: ООО "Континент", Россия, 115419, г.Москва, улица Орджоникидзе, д. 11, строение 3, этаж 4 помещение/комната 13, Тел. +7 (495) 419-12-56

Уполномоченный представитель изготовителя в РФ и государствах-членах Таможенного Союза:

ООО "Поларис Инт", Россия, 105005, г.Москва, 2-ая Бауманская ул., д.7, стр.5, ком.26

Телефон единой справочной службы: 8-800-700-11-78

На заводе:

CUORI ELECTRICAL APPLIANCES (GROUP) CO., LTD- КУОРИ ЭЛЕКТРИКАЛ АППЛАЙАНСЕС (ГРУП) КО., ЛТД

No.48 Developing Rd, Zhouxiang Town, Cixi City, Zhejiang, China

№.48 Девелопинг Роуд, Чжоусян таун, город Цыси, Чжэцзян, Китай

15. ГАРАНТИЙНОЕ ОБЯЗАТЕЛЬСТВО

Изделие: Пылесос бытовой электрический

Модель PVC 1836

Настоящая гарантия действует в течение 12 месяцев с подтвержденной даты приобретения изделия и подразумевает гарантийное обслуживание изделия в соответствии с Законом РФ «О защите прав потребителей».

1. Гарантийные обязательства изготовителя распространяются на все модели, выпускаемые под торговой маркой «POLARIS» и приобретенные у уполномоченных изготовителем продавцов, в странах, где предоставляется гарантийное обслуживание (независимо от места покупки).
2. Изделие должно использоваться в строгом соответствии с руководством по эксплуатации и соблюдением правил и требований по безопасности.
3. Настоящая гарантия не распространяется на недостатки, возникшие после передачи товара потребителю вследствие:
 - Химического, механического или иного воздействия, попадания посторонних предметов, жидкостей, насекомых и продуктов их жизнедеятельности внутрь изделия;
 - Неправильной эксплуатации, заключающейся в использовании изделия не по его прямому назначению, а также установки и эксплуатации изделия с нарушением требований Руководства по эксплуатации и правил техники безопасности;
 - Использования изделия в целях, для которых оно не предназначено;
 - Нормальной эксплуатации, а также естественного износа, не влияющие на функциональные свойства: механические повреждения внешней или внутренней поверхности (вмятины, царапины, потертости), естественные изменения цвета металла, в т.ч. появление радужных и темных пятен, а также - коррозии на металле в местах повреждения покрытия и непокрытых участках металла;
 - Износа деталей отделки, ламп, батарей, защитных экранов, накопителей мусора, ремней, щеток и иных деталей с ограниченным сроком использования;
 - Ремонта изделия, произведенного лицами или организациями, не являющимися Авторизованными сервисными центрами*;
 - Повреждений изделия при транспортировке, некорректного его использования, а также в связи с непредусмотренными конструкцией изделия модификациями или самостоятельным ремонтом.
4. Изготовитель не несет гарантийные обязательства, если на изделии отсутствует паспортная идентификационная табличка, либо данные в ней стерты или исправлены.
5. Настоящая гарантия действительна только для изделий, используемых для личных бытовых нужд, и не распространяется на изделия, которые используются для коммерческих, промышленных или профессиональных целей.

Внимание!! Изготовитель не несет ответственности за возможный вред, прямо или косвенно причиненный изделием POLARIS людям, домашним животным, окружающей среде, или ущербу имуществу в случае, если это произошло в результате несоблюдения правил или условий эксплуатации и установки изделия, умышленных или неосторожных действий потребителя или третьих лиц.

По всем вопросам, связанным с техническим обслуживанием, проверкой качества, гарантийным и постгарантийным ремонтом изделий POLARIS обращайтесь в ближайший Авторизованный сервисный центр POLARIS или к продавцу – уполномоченному дилеру POLARIS

Гарантийный ремонт изделий POLARIS осуществляют только Авторизованные сервисные центры

POLARIS.

*Адреса Авторизованных сервисных центров на сайте Компании: www.polar.ru

Для подтверждения даты приобретения изделия при гарантийном ремонте или предъявления иных предусмотренных законом требований просим Вас сохранять документы о покупке.

Таковыми документами могут являться заполненный гарантийный талон POLARIS, , кассовый чек или квитанция Продавца, иные документы, подтверждающие дату и место покупки.

При не предоставлении документа, подтверждающего дату приобретения изделия, срок гарантии исчисляется с даты изготовления изделия.

Дата изготовления указана на паспортной идентификационной табличке, находящейся на задней стенке изделия

Пилосос побутовий
POLARIS
Модель **PVC 1836**

Інструкція з експлуатації

Дякуємо Вам за вибір продукції, що випускається під торговельною маркою POLARIS. Наші вироби розроблено відповідно до високих вимог якості, функціональності й дизайну. Ми впевнені, що, придбавши новий виріб нашої фірми, Ви будете задоволені.

Перед початком експлуатації приладу уважно прочитайте цю інструкцію, в якій міститься важлива інформація, що стосується Вашої безпеки, а також рекомендації з правильного використання приладу й догляду за ним.

Зберігайте інструкцію разом із гарантійним талоном, касовим чеком, а також, якщо це можливо, з картонною коробкою і пакувальним матеріалом.

Зміст

1. Загальна інформація	18
2. Загальні вказівки з безпеки.....	18
3. Спеціальні вказівки з безпеки цього приладу	19
4. Сфера використання	19
5. Опис приладу	19
6. Комплектація	21
7. Експлуатація	21
8. Чищення та догляд.....	24
9. Транспортування.....	27
10. Реалізація	27
11. Несправності та методи їх усунення.....	27
12. Вимоги щодо утилізації.....	28
13. Технічні характеристики	28
14. Інформація про сертифікацію	29
15. Гарантійне зобов'язання	30

1. Загальна інформація

Ця інструкція з експлуатації призначена для ознайомлення з технічними даними, будовою, правилами експлуатації і зберігання пирососа побутового, модель PVC 1836 POLARIS (далі по тексту – пиросос, прилад).

2. Загальні вказівки з безпеки

- Експлуатація приладу повинна здійснюватися відповідно до «Правил технічної експлуатації електроустановок користувачів».
- Прилад призначений винятково для побутового використання. Тривале використання приладу в комерційних цілях може призвести до його перенавантаження, в результаті чого, він може бути пошкоджений або нанести шкоду здоров'ю людей.
- Перед введенням приладу в експлуатацію уважно прочитайте цю Інструкцію та збережіть її.
- Прилад повинен використовуватися тільки за призначенням відповідно до цієї Інструкції.
- Цей прилад не призначений для використання людьми (у тому числі дітьми), у яких наявні фізичні, нервові або психічні відхилення або бракує досвіду і знань, за винятком випадків, коли за такими особами здійснюється нагляд або проводиться їхній інструктаж щодо використання цього приладу особою, відповідальною за їхню безпеку. Необхідно здійснювати нагляд за дітьми, аби не допустити їхніх ігор із приладом.
- Щоразу перед вмиканням приладу оглядайте його. При наявності ушкоджень приладу і шнура живлення в жодному разі не вмикайте його у розетку.
- Не слід використовувати прилад після падіння, якщо наявні очевидні признаки пошкодження. Перш ніж надалі використовувати прилад, необхідно перевірити його кваліфікованим спеціалістом.
- Увага! Не використовуйте прилад поблизу ванн, раковин або інших ємностей, заповнених водою.
- У жодному разі не занурюйте прилад у воду чи інші рідини.
- Умикайте прилад тільки в джерело змінного струму (~). Перед вмиканням переконайтеся, що прилад розрахований на напругу, що використовується в мережі.
- Будь-яке помилкове вмикання позбавляє Вас права на гарантійне обслуговування.
- Не користуйтеся нестандартними джерелами живлення чи іншими пристроями для підключення.
- Перед вмиканням приладу в мережу переконайтеся, що він вимкнений.
- Не використовуйте прилад поза приміщенням. Бережіть прилад від спеки, прямих сонячних променів, ударів об гострі кути, вологи (у жодному разі не занурюйте прилад у воду).
- Не під'єднуйте шнур живлення до мережі вологими руками.
- Після завершення експлуатації, чищення або поломці приладу завжди від'єднуйте його від мережі.
- Не залишайте прилад без нагляду. Зберігайте прилад у недоступному для дітей місці.
- Не можна переносити прилад, тримаючи його за шнур живлення. Забороняється також від'єднувати прилад від мережі, тримаючи його за шнур живлення. При вимиканні приладу з мережі тримайтеся за штепсельну вилку.
- **Заміну шнура живлення можуть здійснювати тільки кваліфіковані фахівці – співробітники сервісного центру. Некваліфікований ремонт становить пряму небезпеку для користувача.**

- Не здійснюйте ремонт приладу самостійно. Ремонт, огляд і регулювання повинні здійснюватися тільки кваліфікованими фахівцями сервісного центру.
- Для ремонту приладу можуть використовуватися лише оригінальні запасні частини.

3. Спеціальні вказівки з безпеки цього приладу

- Під час роботи приладу розташовуйте його на віддалі від нагрівальних та інших електричних приладів.
- Забороняється використання пирососа без пилозбірника і без фільтрів або з забитими пилом пилозбірником і фільтрами.
- Не використовуйте хімічні розчинники для чищення пирососа.
- Не всмоктуйте пирососом наступні предмети і матеріали:
 - предмети, що горять: попіл, вуглики, недопалки та ін.;
 - гострі предмети: бите скло, голки, канцелярські кнопки, скріпки та ін.;
 - барвник, який використовується в принтерах або копіювальних машинах, оскільки він являє собою електропровідну суміш і не видаляється з фільтра повністю;
 - отруйні, вибухонебезпечні та їдкі речовини;
 - азбест або азбестовий пил;
 - будівельну гіпсо-цементно-вапняний пил;
 - вологий пил і бруд;
 - воду та інші рідини.
 - не оброблюйте пирососом людей і домашніх тварин.
- Використовуйте лише рекомендовані виробником аксесуари та запасні частини.
- Не тягніть пиросос за гнучкий шланг. Регулярно перевіряйте його стан. Не використовуйте шланг, якщо він пошкоджений.
- Не закривайте отвори для виходу повітря.
- Забороняється встановлювати працюючий пиросос на краї та бокові частини корпусу. Пиросос завжди повинен знаходитися в горизонтальному положенні, стежте за стійкістю пирососа на сходах.

4. Сфера використання

Прилад призначений виключно для побутового використання відповідно до цієї Інструкції. Прилад не призначений для промислового і комерційного використання для прибирання будівельного сміття. Виробник не несе відповідальності за збитки, що виникли в результаті неправильного або непередбаченого цією інструкцією використання.

5. Опис приладу

Пиросос PVC 1836 призначений для прибирання побутових приміщень шляхом всмоктування пилу та дрібного сміття.



1. Ручка шланга
2. Регулятор повітряного потоку
3. Регулятор довжини телескопічної трубки
4. Телескопічна трубка
5. Кнопка включення /вимикання (ВКЛ/ВИКЛ)
6. Регулятор потужності
7. Тримач телескопічної трубки для горизонтальної паркування
8. Кнопка автоматичного змотування шнура
9. Кришка фільтра Нера
10. Щітка для підлоги і килимів
11. Перемикач режиму прибирання килимового і жорсткого підлогового покриття
12. Комбінована насадка
13. Шнур
14. Колесо
15. Контейнер пилозбірника
16. Патрубок
17. Фільтр пилозбірника
18. Кришка пилозбірника
19. Кнопка фіксації пилозбірника
20. Гнучкий шланг

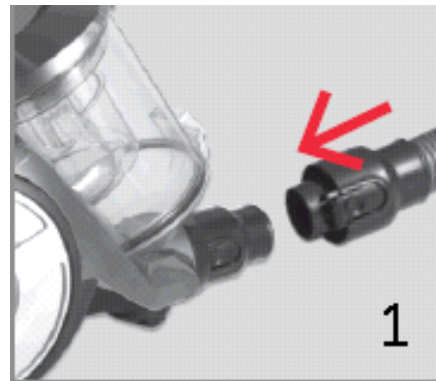
6. Комплектація

1. Пілосос	1 шт.
2. Гнучкий шланг	1 шт.
3. Телескопічна трубка	1 шт.
4. Щітка для підлоги та килимів	1 шт.
5. Комбінована насадка	1 шт.
6. Інструкція з експлуатації	1 шт.
7. Гарантійний талон	1 шт.
8. Перелік сервісних центрів	1 шт.
9. Упаковка (поліетиленовий пакет + коробка)	1 шт.

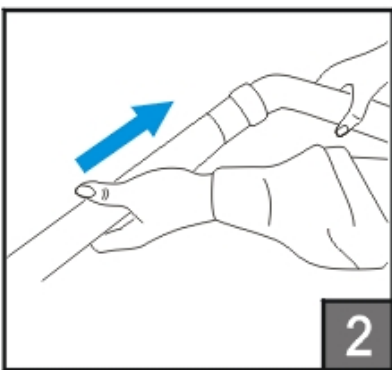
7. Експлуатація

Відкрийте коробку, обережно вийміть прилад, зніміть всі пакувальні матеріали.

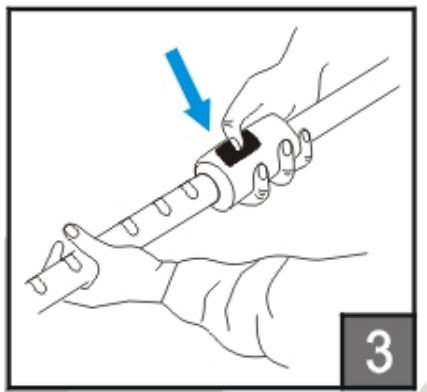
- Приєднання шланга:
Вставте патрубок вхідний отвір до клацання, натиснувши кнопки з боків патрубку.
- Від'єднання шланга:
Вимкніть прилад з розетки, витягніть патрубок шланга з гнізда, натиснувши кнопки з боків і потягнувши за патрубок.(Рис.1)



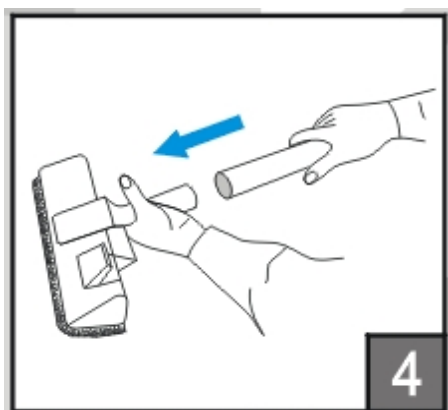
- Вставте наконечник ручки шланга в нерухому частину телескопічної трубки. (Рис. 2)



- Зсуньте вперед (від себе) пластиковий фіксатор на нерухомій частині телескопічної трубки та витягніть її висувну частину на необхідну довжину. Відрегулюйте таким чином довжину телескопічної трубки. (Рис.3)



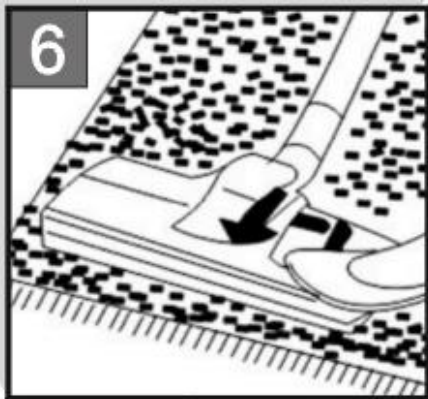
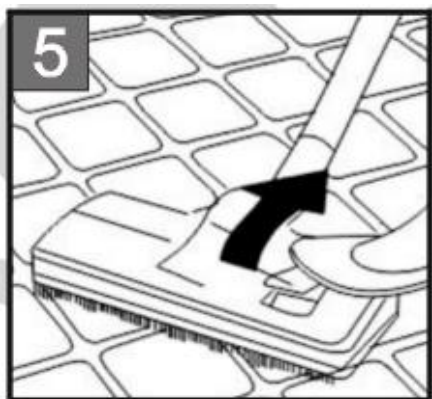
- Надіньте необхідну насадку на висувну частину телескопічної трубки (велику щітку «підлога/килим» або комбіновану насадку «меблі/щілини»). (Рис.4)



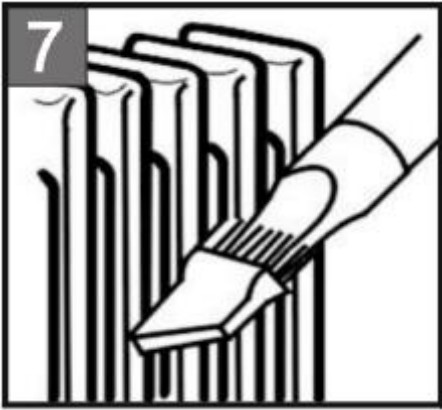
Підготовка насадки для чищення килимів, покриттів із плитки та дерева:

Тверді покриття – щітка висунута. (Рис.5)

Килимові покриття – щітка схована. (Рис.6)



Комбінована насадка для чищення штор, оббивки меблів, важкодоступних місць. (Рис.7)



ЗАСТОСУВАННЯ

1. Витягніть шнур на необхідну довжину, зайвий змотайте за допомогою кнопки 8. Не витягайте мережевий шнур далі жовтої позначки, що сигналізує про наближення до кінця шнура, котрий розмотується. Червона позначка значить кінець шнура, що розмотується.
2. Під'єднайте прилад до мережі.

Увага!

Перед під'єднанням приладу до мережі, переконайтеся у відповідності його технічних характеристик (див. розділ «Технічні характеристики») параметрам мережі.

3. Для ввімкнення приладу натисніть на кнопку УВІМК/ВИМК (5) на корпусі пилососа.

Регулювання сили всмоктування

4. Ви можете регулювати силу всмоктування Вашого пилососа двома способами:

- за допомогою регулятора потоку повітря (2), розташованого на ручці шланга (1). Для делікатних матеріалів рекомендується використовувати мінімальну силу всмоктування, для цього максимально відкрийте заслінку регулятора. В разі чищення матраців, оббивки меблів та килимів встановлюйте заслінку регулятора в середнє положення. Чищення покриттів з плитки, дерева чи інших твердих матеріалів здійснюйте при закритій заслінці регулятора.
- з допомогою регулятора потужності двигуна (6). Обертання регулятора за годинниковою стрілкою плавно збільшує оберти двигуна, проти годинникової стрілки – зменшує

Силу всмоктування можна міняти в процесі прибирання.

5. Після завершення роботи вимкніть пилосос за допомогою кнопки УВІМК/ВИМК (5) на корпусі, потім від'єднайте прилад від мережі. Для того, щоб змотати шнур, натисніть на кнопку автоматичного змотування (8) однією рукою, а іншою направляйте його, щоб він рівномірно постував на прийомний пристрій.

ЦИКЛОНІЧНА СИСТЕМА ЗБОРУ ПИЛУ

Циклонічна система не потребує мішка для збору пилу. Частинки пилу всмоктуються у контейнер для збору пилу потоком повітря, котре очищається захисним HEPA фільтром, установленим на виході з пилососа.



Попередження!

Ніколи не використовуйте прилад без встановлених фільтрів, а також у випадку його пошкодження або забруднення. Інакше пил потраплятиме безпосередньо в двигун, що може призвести до поломки приладу.

8. Чищення Та Догляд

Чищення контейнера для збору пилу. Проводиться після кожного прибирання.

1. Вимкніть прилад і від'єднайте шнур живлення від розетки. Тягніть лише за штепсельну вилку, а не за шнур.
2. Зніміть контейнер для збору пилу, для цього натисніть на кнопку блокування (1) і потягніть контейнер на себе, тримаючи його за ручку (2). (см Рис.8)



Рис.8

3. Тримаючи контейнер за ручку, розташуйте його над сміттєвим баком нижньою кришкою вниз. Відіжміть засувку нижньої кришки контейнера для відкривання і очищення від пилу. Після видалення пилу закрийте нижню кришку. Утримуючи знизу корпус контейнера, відіжміть засувку кришки і відкрийте її. Зніміть і розберіть циклонний фільтр. Витрусіть залишки пилу з контейнера і елементів циклонного фільтра. (Рис.9).

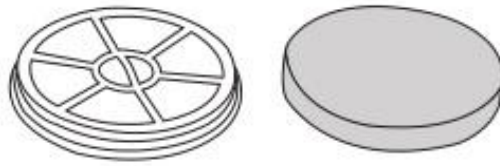


Рис.9

4. Після очищення промийте пилозбірник і елементи фільтра холодною проточною водою і витріть насухо, або ретельно просушіть. (Рис.9)
5. Промийте фільтруючі елементи в теплій воді без застосування миючих засобів, просушіть їх в провітрюваному місці без застосування нагріву. Не використовуйте пилосос з вологими фільтруючими елементами.

ФІЛЬТРУЮЧІ ЕЛЕМЕНТИ:

Фільтр контейнера для збору пилу



ФІЛЬТРУЮЧІ ЕЛЕМЕНТИ:

Поролоновий фільтр

Увага!

Не мийте деталі пирососа в посудомийній або пральній машині.

6. Зберіть систему фільтрації в зворотній послідовності.
7. Встановіть фільтруючі елементи.
8. Закрийте кришку. Зафіксуйте контейнер на корпусі до клацання. Прилад готовий до використання.
9. Якщо потужність всмоктування впала, але контейнер ще не заповнений, відкрийте контейнер і подивіться, не загороджує щось канали циклонного фільтра. Будь-ласка, очищайте прилад у разі виявлення засмічень.

Чищення повітровипускного HEPA - фільтра

Перед потраплянням в атмосферу повітря проходить фінальну очистку повітровипускним HEPA - фільтром, розташованим на задній стінці приладу. Прочищати цей фільтр необхідно наступним чином:

1. Від'єднайте прилад від електромережі. Завжди тягніть лише за штепсельну вилку, а не за шнур.
2. Зніміть кришку, потягнувши вгору засувку, і дістаньте фільтр, натиснувши вниз засувку на його верхній стороні (рис. 10).
3. Промийте фільтр під холодною проточною водою. Не використовуйте мило і миючі засоби!
4. Висушіть фільтр при кімнатній температурі протягом 24 годин. Не використовуйте вологе або несправний фільтр.
5. Встановіть на місце повітря випускаючий фільтр (або замініть його на новий) і закрийте кришку, вставивши її на місце (Рис.10).

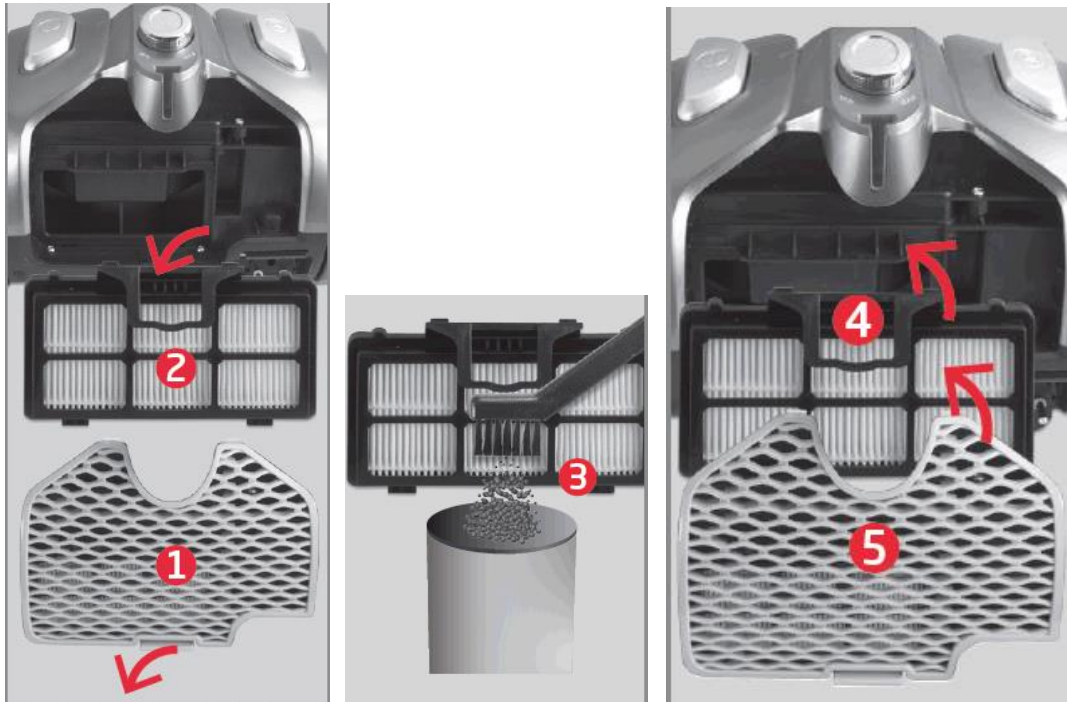


Рис. 10

Зберігання

Електроприлади слід зберігати в закритому сухому та чистому приміщенні при температурі повітря не вище плюс 40°C та відносній вологості не вище 70% за відсутності навколо пилю, парів кислот та інших речовин, що негативно впливають на матеріали з яких виготовлено електроприлади.

Зберігайте прилад у недоступному для дітей місці

На задній частині корпусу приладу має слот для фіксації трубки з насадкою у вертикальному положенні для зручності під час зберігання.

9. Транспортування

Електроприлади транспортуються всіма видами транспорту відповідно до правил перевезення вантажів, що діють на транспорті конкретного виду. Для перевезення приладу використовуйте оригінальну заводську упаковку.

Під час транспортування приладів, вони не повинні потрапляти під безпосередній вплив атмосферних осадів і агресивних середовищ.

10. Реалізація

Правила реалізації не встановлені.

11. Несправності та методи їх усунення

У цій таблиці представлений перелік найбільш розповсюджених проблем, котрі можуть виникнути під час використання приладу. Якщо самостійно не вдається справитися із

проблемами, що виникли, зверніться до центру підтримки споживачів, або до авторизованого сервісного центру.

Прояви несправності	Причини виникнення	Методи усунення
Прилад не вмикається	Немає живлення	Перевірте надійність під'єднання шнура живлення до електромережі
Потужність всмоктування недостатня або знижується під час роботи	Утворилося засмічення у контейнері для збору пилу, фільтри, шлангу чи насадці	Очистіть або замініть контейнер для збору пилу та фільтри. Перевірте та усуньте засмічення в шлангу та насадці.
Електричні розряди під час роботи та налипання пилу на корпус насадки	Статична електрика через низьку вологість повітря в приміщенні	Вжити заходів щодо зволоження повітря у приміщенні. Регулярно підносьте насадку до металевих предметів для зняття статичних зарядів
Прилад несподівано вимикається під час роботи	Спрацював захисний пристрій через перегрів двигуна	Усуньте можливі причини перегріву (засмічення контейнера для збору пилу, фільтрів, шлангів і насадок). Перед повторним увімкненням дайте приладу охолонути протягом щонайменше 30 хвилин
Шнур повністю не змотується	Шнур перекручений, забруднений або змотаний нерівно	Витягніть шнур на всю довжину, протріть вологою тканиною, просушіть і рівномірно змотайте знову.

Примітка: Після завершення терміну експлуатації електроприладу не викидайте його разом зі звичайними побутовими відходами, а передайте в спеціалізований пункт збору для подальшої утилізації. Таким чином Ви допоможете зберегти довкілля.

12. Вимоги щодо утилізації

Відходи, що утворюються під час утилізації виробів, підлягають обов'язковому збору для подальшої утилізації в установленому порядку та відповідно до чинних вимог і норм галузевої нормативної документації, в тому числі відповідно до СанПиН 2.1.7.1322-03 «Гігієнічні вимоги щодо розміщення і знешкодження відходів виробництва та споживання.»

13. Технічні характеристики

PVC 1836 – пилосос побутовий електричний торговельної марки POLARIS

Напруга: 220-240 В

Частота: ~ 50 Гц

Максимальна потужність: 1800 Вт

Ефективна місткість контейнера для збору пили: 2,5л
Клас захисту – 2

Примітка: Внаслідок постійного процесу внесення змін і вдосконалень, між інструкцією і виробом можуть спостерігатися деякі розходження. Виробник сподівається, що користувач зверне на це увагу.

14.Інформація про сертифікацію



Розрахунковий термін служби виробу: 3 роки

Гарантійний строк: 1 рік від дня покупки

Дата виготовлення: зазначена на шильдику приладу

Виробник:

POLARIS CORPORATION LIMITED - ПОЛАРИС КОРПОРЕЙШН ЛІМІТЕД

Блок 1801, 18 / F, Джубілі Сентр, 46 Глостер Роуд, Ванчай, Гонконг

Unit 1801, 18 / F, Jubilee Centre, 46 Gloucester Road, Wanchai, Hong Kong

Імпортер та Уповноважений представник виробника в РФ і країнах-членах Митного Союзу:

ТОВ "Поларіс Інт", 105005, м.Москва, 2-а Бауманська вул., Б.7, стор.5, ком.26

Телефон єдиної довідкової служби: 8-800-700-11-78

15. Гарантійне Зобов'язання

Виріб: Пилосос побутовий електричний

Модель PVC 1836

Ця гарантія діє протягом 12 місяців від підтвердженої дати придбання виробу та передбачає гарантійне обслуговування виробу відповідно до чинного законодавства України.

Ця гарантія діє у разі дотримання таких умов:

Гарантійне зобов'язання розповсюджується на усі моделі, які випускаються під торговою маркою POLARIS та придбані в уповноважених виробником продавців, у країнах, де надається гарантійне обслуговування (незалежно від місця покупки).

Виріб повинен використовуватися у строгій відповідності до інструкції з експлуатації та з дотриманням правил та вимог безпеки.

Ця гарантія не розповсюджується на дефекти, що виникли після передачі товару споживачу внаслідок:

Хімічного, механічного та іншого впливу, попадання сторонніх предметів, рідин, комах та продуктів їх життєдіяльності всередину виробу;

Неправильної експлуатації, що полягає у використанні виробу не за його прямим призначенням, а також встановлення та експлуатації виробу з порушенням правил та вимог техніки безпеки;

Використання приладу з метою, для якої він не призначений;

Нормальної експлуатації, а також природного зношування, що не впливають на функціональні властивості: механічні пошкодження зовнішньої або внутрішньої поверхні (вм'ятини, подряпини, потертості), природні зміни кольору металу, у тому числі поява райдужних та темних плям, а також корозії на металі у місцях пошкодження поверхні та непокритих ділянках металу;

Зношування деталей оздоблення, ламп, батарей, захисних екранів, накопичувачів сміття, ременів, щіток та інших деталей з обмеженим строком використання;

Ремонту виробу, здійсненого особами або фірмами, що не є авторизованими сервісними центрами*;

Пошкоджень виробу при транспортуванні, некоректному його використанні, а також у зв'язку з не передбаченими конструкцією виробу модифікаціями чи самостійним ремонтом.

Виробник не несе гарантійні зобов'язання, якщо на виробі відсутня паспортна ідентифікаційна табличка, або дані в ній витерті або виправлені.

Ця гарантія діє лише для виробів, що використовуються для особистих побутових потреб, та не розповсюджується на вироби, котрі використовуються з комерційною, промисловою та професійною метою.

Увага! Виробник не несе відповідальності за можливу шкоду, прямо чи опосередковано завдану виробом POLARIS людям, домашнім тваринам, навколишньому середовищу, або збитки майну у випадку, якщо це сталося у результаті недотримання правил або умов експлуатації та встановлення виробу, навмисних та необережних дій споживача та третіх осіб.

З усіх питань, пов'язаних з гарантійним обслуговуванням, перевіркою якості, гарантійним та постгарантійним ремонтом виробів POLARIS звертайтеся до найближчого Авторизованого сервісного центру POLARIS або до продавця – уповноваженого дилера POLARIS.

Гарантійний ремонт виробів POLARIS здійснюють лише Авторизовані сервісні центри POLARIS.

*Адреси авторизованих центрів на сайті Компанії: www.polar.ru

Для підтвердження дати придбання виробу при гарантійному ремонті або пред'явлення інших передбачених законом вимог просимо Вас зберігати документи про покупку.

Такими документами можуть бути заповнений гарантійний талон POLARIS, касовий чек або квитанція продавця, інші документи, що підтверджують дату та місце покупки.

У разі ненадання документу, що підтверджує дату придбання виробу, строк гарантії вираховується з дати виготовлення виробу.

Дата виготовлення вказана на паспортній ідентифікаційній табличці, що знаходиться на задній стінці виробу.

ТҰРМЫСТЫҚ ШАҢСОРҒЫШ
POLARIS
МОДЕЛІ PVC 1836

ПАЙДАЛАНУ ЖӨНІНДЕГІ НҰСҚАУЛЫҚ

POLARIS сауда маркасымен шығатын өнімді таңдағаныңыз үшін алғыс білдіреміз. Біздің бұйымдар сапа, функционалдық және дизайнға қойылатын жоғары талаптарға сәйкес жасалған. Біздің фирмадан жаңа бұйым алғаныңызға риза болатыныңызға сенімдіміз.

Құралды пайдаланбас бұрын осы нұсқаулықты (нұсқамасын) толығымен мұқият түрде оқып шығыңыз, онда Сіздің қауіпсіздігіңізге қатысты маңызды ақпарат бар, сондай-ақ, құралды дұрыс пайдалану мен күтуге қатысты кеңестер берілген.

Нұсқаулықты кепілдік талонымен, кассалық чекпен бірге, мүмкіндігінше, картон қорапта және орामа материалымен бірге сақтаңыз.

Мазмұны

1. Жалпы мәлімет	32
2. Қауіпсіздік жөніндегі жалпы нұсқаулар	32
3. Осы құралдың қауіпсіздігі жөніндегі арнайы нұсқаулар	33
4. Құралдың пайдалану саласы	33
5. Құралдың сипаттамасы	33
6. Құралдың жиынтығы	34
7. Құралды пайдалану.....	35
8. Тазарту және сақтау жөніндегі шарт.....	38
9. Тасымалдау жөніндегі шарт.....	41
10. Тауарды өткізу.....	41
11. Ақауларды іздестіру және оларды жою тәсілдері.....	41
12. Қалдықтарды кәдеге жарату жөніндегі талаптар.....	42
13. Техникалық сипаттамалары	42
14. Сертификаттау туралы ақпарат.....	42
15. Кепілдік міндеттеме.....	44

1. ЖАЛПЫ МӘЛІМЕТ

Бұл пайдалану бойынша нұсқаулық, моделі PVC 1836 POLARIS тұрмыстық электрлі шаңсорғыш (бұдан әрі мәтін бойынша – шаңсорғыш, құрал) жөніндегі техникалық ақпаратпен, құрылғымен, құралды сақтау мен пайдалану бойынша ережелермен танысуға арналған.

2. ҚАУІПСІЗДІК ЖӨНІНДЕГІ ЖАЛПЫ НҰСҚАУЛАР

- Құралды пайдалану «Тұтынушылардың электрлі орнатуларды техникалық пайдалану ережелеріне» сәйкес жүзеге асырылуы тиіс.
- Құрал тек қана тұрмыста пайдаланылуы тиіс. Құралды коммерциялық мақсатта ұзақ уақыт бойы пайдалану құралдың істен шығуына, зақымдалуына немесе адамдардың денсаулығына нұқсан келтіруіне әкеп соғуы мүмкін.
- Бұл құралды пайдалануды бастамас бұрын пайдалану жөніндегі нұсқаулықты мұқият түрде оқып шығыңыз, содан оны сақтап қойыңыз.
- Құрал осы нұсқаулықтың ережелеріне сәйкес тек мақсаты бойынша пайдаланылуы тиіс.
- Аталмыш құралды қолдануға қатысты қауіпсіздіктері үшін жауап беретін тұлғаның нұсқаулығы жүргізілген немесе қадағалау жүзеге асырылған кездерді есепке алмағанда, білімі мен тәжірибесі жоқ немесе жүйке жүйесінде немесе психикалық, физикалық ауытқулары бар тұлғалардың (балаларды қоса алғанда) қолдануына арналмаған. Балалардың құралмен ойнауына жол бермеу үшін оларды қадағалап отырыңыз.
- Әр кезде құралды қоспас бұрын оны қарап шығыңыз. Құралдың және желілік сымның ақаулығы анықталған жағдайда, құралды розеткаға қосуға мүлдем болмайды.
- Құрал жерге, еденге құлаған жағдайда немесе қандай да бір ақау түрі байқалса, құралды пайдаланбаңыз. Құралды пайдаланбас бұрын оны білікті маманға көрсетіңіз.
- Назар аударыңыз! Құралды ванна, шұңғылша немесе сумен толтырылған басқа ыдыстардың қасында пайдалануға болмайды.
- Құралды суға немесе басқа сұйықтыққа салуға мүлдем болмайды.
- Құралды тек қана ауыспалы тоқ көзіне ғана қосыңыз (~). Қоспас бұрын, құралдың желіде қолданылатын кернеуге арналғанына көз жеткізіңіз.
- Кез келген ақау бола тұра құралды іске қосу Сізді кепілдікті қызмет көрсету құқығынан айырады.
- Стандартты емес қоректендіру көздерін немесе қосу құрылғыларын пайдаланбаңыз.
- Құралды желіге қоспас бұрын, оның сөніп тұрғанына көз жеткізіңіз.
- Құралды бөлмежайдан тысқары жерде пайдаланбаңыз. Құралды ыстық ауаның, тікелей күн көзіне және ылғалға ұшырамайтындай етіп, сақталуы керек. (құралды ешқашан суға батырмаңыз).
- Қоректендіру сымын желіге дымқыл қолыңызбен жалғастырып қоспаңыз.
- Құралмен пайдаланып болғаннан кейін, оны тазартпас бұрын немесе құрал сынып қалса оны әрдайым желіден ажыратыңыз.
- Құралды қараусыз қалдырмаңыз. Құралды балалардың қолы жетпейтін жерде сақтаңыз.
- Құралды желілік сымнан ұстап тасымалдауға болмайды. Сондай-ақ, құралды желілік сымнан ұстап желіден ажыратуға тиым салынады. Құралды желіден ажыратқанда оның штепсель ашасынан ұстаңыз.
- Сымды тек қана білікті мамандар – қызмет көрсету орталығының қызметкерлері ғана ауыстыра алады. Біліктілігі жоқ тұлға тарапынан жасалған жөндеу қолданушыны қауіп-қатерге ұшыратуы мүмкін.

- Құралды өз бетіңізбен жөндеуге болмайды. Жөндеуді қызмет көрсету орталығының білікті мамандары ғана жүзеге асыруы керек.
- Құралды жөндеу үшін тек қана түпнұсқа қосалқы бөлшектер пайдаланылады.

3. ОСЫ ҚҰРАЛДЫҢ ҚАУІПСІЗДІГІ ЖӨНІНДЕГІ АРНАЙЫ НҰСҚАУЛАР

- Құралдың жұмысы барысында оны жылу шығаратын көздерінен және өзге де электрлі құралдардан алыс қашықтықта орнатыңыз.
- Шаңсорғышты шаң жинағышсыз және сүзгілерсіз немесе шаңды қаппен және шаңмен бітелген шаң сүзгілерімен пайдалануға тыйым салынады.
- Шаңсорғышты тазарту үшін химиялық еріткіштерді қолданбаңыз.
- Шаңсорғышпен келесі заттар мен материалдарды жинамаңыз:
 - Жанатын заттар: күл, көмір шоқтары, темекі тұқылдары және т.б.;
 - Өткір заттар: сынған шыны, инелер, канцелярлық батырмалар, қағаз қыстырғыштарды және т.б.;
 - принтерлерде немесе көшірме машиналарында қолданатын бояулар, өйткені олар электр өткізетін қоспа болып табылады және сүзгіден толығымен алынбайды;
 - улы, жарылғыш және шірітіп жіберетін заттар;
 - асбест немесе асбестті шаң;
 - гипс-цемент-эк шаңын құрастыру;
 - ылғалды шаң мен кір;
 - су және құрамында суы бар сұйықтар.
 - Шаңсорғышпен адамдар мен үй жануарларды тазаламаңыз.
- Өндіруші кеңес берген аксессуарларды және қосалқы бөлшектерді ғана қолданыңыз.
- Шаңсорғышты майысқақ түтігінен тартқыламаңыз. Майысқа түтікті оқтын-оқтын тексеріп тұрыңыз. Түтік ақауланса, оны қолданбаңыз.
- Шаңсорғыштың ауа шығатын саңылауын жаппаңыз.
- Шаңсорғышты корпустың бүйір жағына және бір жетіне жантайтып орнатуға тиым салынады. Шаңсорғыш қашанда горизонталды орналасуы тиіс, шаңсорғыштың баспалдақта орнықты орналасқанын қадағалаңыз.

4. ПАЙДАЛАНУ САЛАСЫ

Құрылғыны осы нұсқаулыққа сәйкес тек үйде пайдалануға арналған. Құрылғы өнеркәсіптік және коммерциялық мақсатта пайдаланылмайды және құрылыс қоқыстарын тазалауға арналған.

Өндіруші осы пайдалану бойынша нұсқаулықта қарастырылмаған немесе дұрыс пайдаланбаудың нәтижесінде туындаған залал үшін жауапты емес.

5. ҚҰРАЛДЫҢ СИПАТТАМАСЫ

Құрал тұрмыстық үй-жайларда шаң мен ұсақ қоқысты сору жолымен құрғақ тазалауды іске асырады.



1. Шланг тұтқасы
2. Ауа ағынының реттегіші
3. Телескоптық түтіктің ұзындығы реттегіші
4. Телескопиялық түтік
5. Қосу / өшіру түймесі (ҚОСУ / ӨШІРУЛІ)
6. Қуат контроллері
7. Көлденең тұраққа арналған телескоптық түтік ұстағышы
8. Автоматты кабель тартқыштың түймесі
9. Negro сүзгісі қақпағы
10. Еден және кілем үшін щетка
11. Кілем мен қатты еденді тазалауды қосыңыз
12. Біріктірілген саптама
13. Сым
14. Дөңгелекті
- Шаңсорғыштың контейнері
16. Салалық құбыр
- Шаң сорғыш сүзгісі
18. Шаңның қақпағы
19. Шаңсорғышты босату түймесі
20. Икемді шланг

6. ҚҰРАЛДЫҢ ЖИЫНТЫҒЫ

1. Шаңсорғыш - 1 дана.

2. Майысқақ құбыршек -1 дана.
3. Телескоптық түтік -1 дана.
4. Еден мен кілемнен жинауға арналған қылшақ - 1 дана.
5. Құрамдастырылған қондырмасы - 1 дана.
6. Пайдалану жөніндегі нұсқаулық- 1 дана.
7. Кепілдік талон-1 дана.
8. Қызмет көрсету орталықтарының тізімі-1 дана.
9. Құралдың орамасы (полиэтилен пакеті + қорабы) – 1 дана.

7. ҚҰРАЛДЫ ПАЙДАЛАНУ

Орама қорабын ашыңыз, құралды абайлықпен шығарыңыз, оның орайтын барлық материалдарды құралдың ішінен және сыртынан алып тастаңыз.

а. Шланг қосылымы:

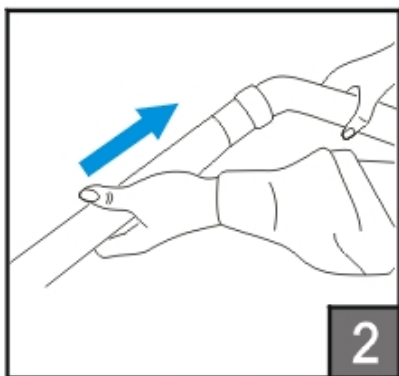
Саңылауларды саңылаудың бүйіріндегі түймелерді басқанға дейін ауа сорғышының тесікшесіне салыңыз.

б. Шлангты босату:

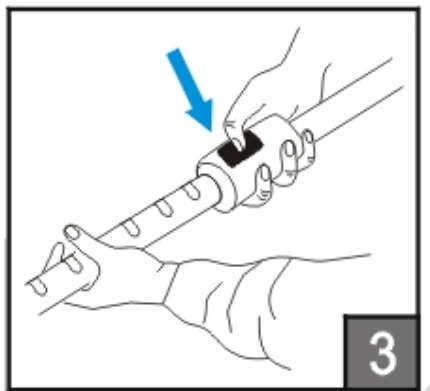
Құрылғыны розеткадан ажыратыңыз, түтіктерді екі жағындағы түймелерді басып, жеңді тартып тартып розеткадан шығарыңыз.



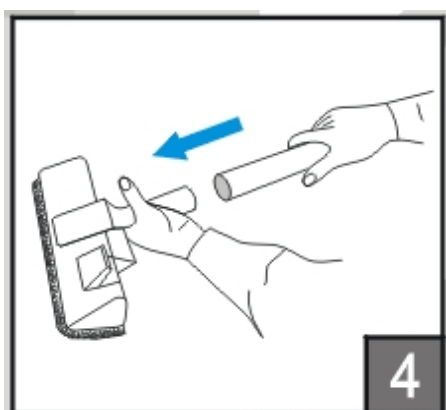
с. Түтіктің ұшын телескоптық түтіктің қозғалмайтын бөлігіне кіргізіңіз. (2- сурет).



д. Телескоптық түтіктің қозғалмайтын бөлігіндегі пластик бекіткішті алдыға қарай (өзіңізден) тартып, оның қозғалатын бөлігін қажетті ұзындыққа шығарыңыз. Телескоптық түтіктің ұзындығын реттіңіз (3 сурет).



е. Телескоптық түтіктің қозғалатын бөлігіне қажетті қондырманы кигізіңіз («еден/кілем» үлкен қылшақ немесе «жиһаз/қуыс» біріктірілген қондырманы). (4-сурет).

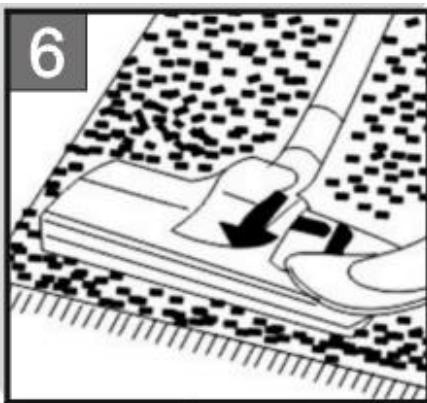
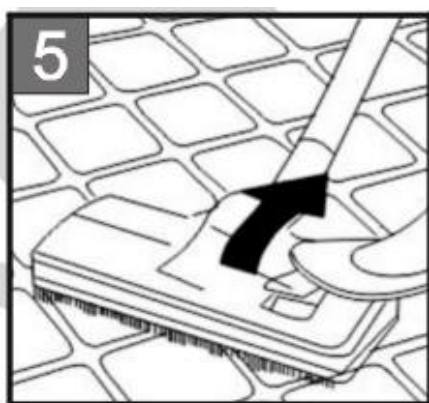


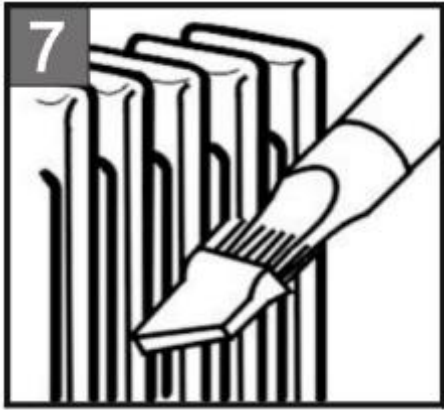
Кілемді, тақта, ағаш жабының тазартуға арналған қондырманы дайындау:

Беті қатты жабындар – қылшақты шығарыңыз (5- сурет).

Кілем беті – қылшақты шығармаңыз (6- сурет).

Перде, жиһаз жабыны мен тазалауға қиын жерлерді тазарту үшін біріктірілген қондырма қолданылады.(7- сурет).





ҚОЛДАНУ

1. Сымды қажетті ұзындыққа шығарыңыз, батырманың 8 көмегімен артық бөлікті ораңыз. Желілік сымды сары белгіден артық шығармаңыз, ол шығарылатын сымның соңғы бөлігінің жақындауын хабарлайды. Қызыл белгі шығарылатын сымның соңы екендігін білдіреді.
2. Құралды желіге жалғастырып қосыңыз.

Назар аударңыз!

Құралды желіге қоспас бұрын оның техникалық сипаттамалары («Техникалық сипаттамалар» бөлімін қараңыз) желі параметрлеріне сәйкес екендігін тексеріңіз.

3. Құралды қосу үшін шаңсорғыштың корпусындағы ІСКЕ ҚОСУ/СӨНДІРУ (5) батырмасына басыңыз.

Сору күшін реттеу

4. Шаңсорғыштың сору қуатын екі жолмен реттей аласыз:
 - түтік ұстағышында (1) орналасқан ауа ағынының реттегішін (2) қолданыңыз. Нәзік материалдар үшін минималды сору күшін қолдану ұсынылады, бұл ретте реттегіштің қақпағын ашыңыз. Матрастарды, бетін жұмсақ жиһаздарды және кілемдерді тазалағанда, реттегіш жапқышты орта жағдайға орнатыңыз. Дроссельдің жабық, плиткамен, ағаштан жасалған және басқа қатты қақпақтары тазаланған.
 - қозғалтқышты реттегіш (6). Тұтқаны сағат бағытына қарсы бұрау қозғалтқыштың айналу жылдамдығын арттырады, оны сағат тіліне қарсы бағытта азайтады.

Сору күшін тазарту үдерісі барысында ауыстыруға болады.

5. Жұмысты аяқтап болған соң құралды оның корпусындағы ІСКЕ ҚОСУ/СӨНДІРУ (5) батырмасына басу арқылы сөндіріңіз, содан соң шаңсорғышты желіден ажыратыңыз. Сымды орау үшін автоматты түрде орау (8) батырмасына бір қолмен басыңыз да, екінші қолыңызбен сымды қабылданатын құрылғыға біркелкі бағыттаңыз.

ШАҢДЫ ЖИНАУДЫҢ ЦИКЛОНДЫҚ ЖҮЙЕСІ

Циклон жүйесі шаң қапшығын қажет етпейді. Шаң бөлшектерін шаң жинағышқа ауаның ағымы арқылы сорып алады. Ауа тазартқыш HEPA сүзгісімен тазаланады, ол шаңсорғыштың шүмегіне

орнатылады.



Ескерту!

Құрылғыны орнатылған сүзгілерсіз немесе бүлінген немесе ластанған сүзгілерсіз қолдануға болмайды. Әйтпесе, шаң қозғалтқышқа түседі және құрылғы бұзылуына әкеледі.

8. ТАЗАРТУ ЖӘНЕ САҚТАУ

Шаң жинауышты тазарту.

1. Құралды сөндіріп, сымды розеткадан ажыратыңыз. Сымнан емес, штепсельді ашадан ұстаңыз.
2. Шаң жинағышын алыңыз, ол үшін блокка қою батырмасына басыңыз да, контейнерді тұтқасынан ұстай өзіңізге қарай тартыңыз (2) (8 -сурет).



8-сурет.

3. Контейнерді тұтқасынан ұстап, оны астыңғы қақпақпен қоқысқа салыңыз. Шаңды ашу және тазалау үшін контейнердің төменгі қақпағындағы Құлыптау түймесін басыңыз. Шаңды кетіргеннен кейін, төменгі қақпақты жабыңыз. Контейнер корпусының түбін ұстап тұрып, қақпақты сағат тіліне қарсы бұраңыз, қақпақты босату ысырмасын алыңыз және оны сүзу жүйесімен бірге ашыңыз. Циклондық сүзгіні алып тастаңыз және бөлшектеңіз. Контейнерден және циклон сүзгісінің элементтерінен қалған шанды сілкіңіз. (Сурет 9).

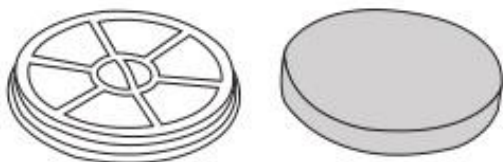


9- сурет.

4. Тазалап болғаннан кейін, шаң қапшығын шайып, сүзгі элементтерін суық сумен жуып, құрғатыңыз немесе мұқият құрғатыңыз. (9-сурет)
5. Сүзгі элементтерін жылы сумен жуу құралдарын пайдаланбай жуыңыз, оларды жылытусыз желдетілетін жерде құрғатыңыз. Шаңсорғышты дымқыл сүзгі элементтерімен пайдаланбаңыз.

СҮЗГІЛЕРДІ ЭЛЕМЕНТТЕР:

Шаң жинауыштың сүзгіші



Поролонды сүзгіш

Назар аударыңыз!

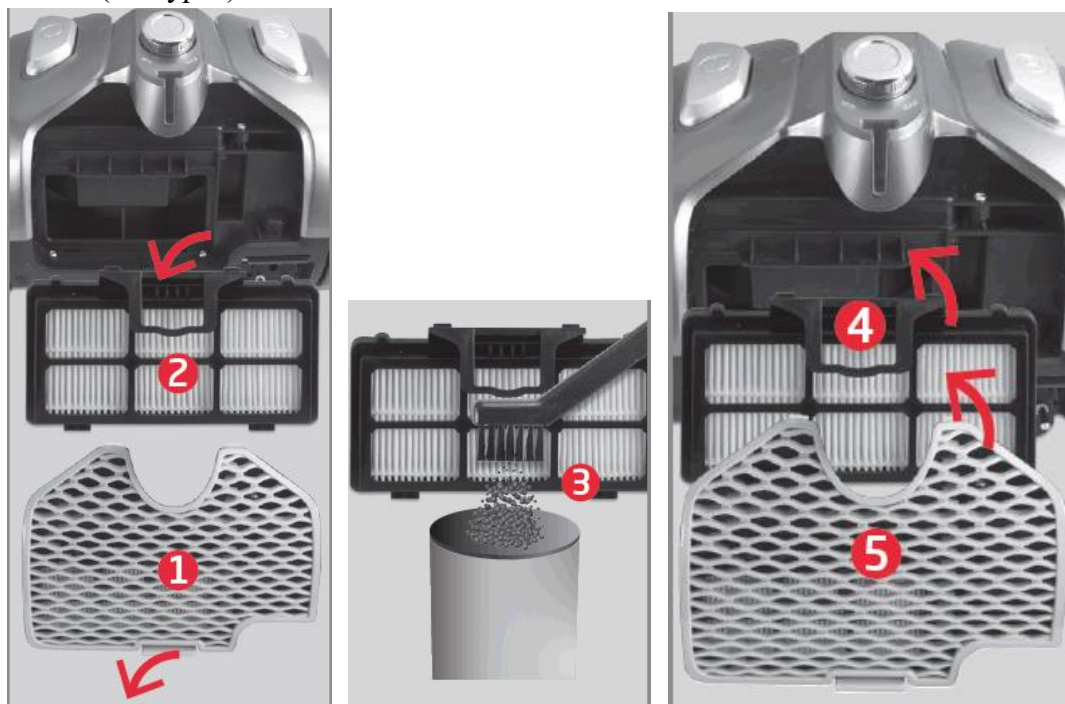
Шаңсорғыштың бөліктерін ыдыс жуғыш немесе кір жуғыш машинасында жумаңыз.

6. Фильтрация жүйесін кері тәртіпте жинаңыз.
7. Сүзгі элементтерін орнатыңыз.
8. Қапакты жабыңыз. Контейнерді денеге бекітілгенше бекітіңіз. Құрылғы пайдалануға дайын.
9. Егер сору қуаты азайған болса, контейнер әлі толтырылмаған болса, контейнерді ашып, циклон сүзгісінің арналары ештеңені блоктағанын тексеріңіз. Құрылғыны бітеліп жатқанда тазалаңыз.

Ауа шығаратын HEPA – сүзгішті тазарту

Атмосфераға шықпас бұрын, ауа соңында құрылғының артындағы дөңгелекте орналасқан HEPA ауа сүзгісімен тазаланады. Мына сүзгіні келесідей тазалаңыз:

1. Құрылғыны қуат көзінен ажыратыңыз. Әрдайым кабельді емес, тек ашаны тартып шығарыңыз.
 2. Қапакты көтеріп, жоғарғы жағындағы бекіткішті басып, сүзгіні шығарыңыз (10-сурет).
 3. Сүзгіні суық ағын сумен жуыңыз. Сабын мен жуғыш заттарды пайдаланбаңыз!
- Сүзгіні бөлме температурасында 24 сағат бойы тазалаңыз. Ылғал немесе ақаулы сүзгіні пайдаланбаңыз.
5. Ауа сүзгісін орнатыңыз (немесе оны жаңасымен ауыстырыңыз) және доңғалақ қапакты орнына салып (10-сурет).



10-сурет.

Сақтау жөніндегі шарт

Электрлі құралдар қоршаған ауа температурасы плюс 40°С -тан аспайтын, салыстырмалы ылғалдығы 70%-дан жоғары емес, қышқылды және электрлі құралдар материалдарына теріс әсер ететін өзге де будың, шаңның болмауы жағдайында жабық, құрғақ әрі таза бөлмежайда сақталуы тиіс.

Құралды балалардың қолы жетпейтін жерде сақтаңыз.

Құралдың арқы жағында орналасқан қондырмасы бар түтікті бекітуге жазықтық күйінде сақтауға арналған саңылауы бар.

9.ТАСЫМАЛДАУ ЖӨНІНДЕГІ ШАРТ

Электрлі құралдарды нақты бір көлік түрінде әрекет ететін жүкті тасымалдау ережелеріне сәйкес жабық көлік құралдарының кез келген түрінде тасымалдайды. Құралды тасымалдау барысында түпнұсқалық зауыттық ораманы пайдаланыңыз.

Құралдарды тасымалдау барысында оларды тікелей атмосфералық жауынның түсуінен, агрессивті ортадан сақтау қажет.

10.Тауарды өткізу

Тауарды өткізу ережелері белгіленген емес.

11.АҚАУЛАРДЫ ІЗДЕСТІРУ ЖӘНЕ ОЛАРДЫ ЖОЮ ТӘСІЛДЕРІ

Бұл кестеде құралды пайдалану барысында туындауы мүмкін, кең таралған мәселелер келтірілген. Егер өздігіңізден ақауды жоя алмасаңыз, тұтынушыларды қолдау орталығына немесе авторланған қызмет көрсету орталығына хабарласыңыз.

Ақаудың пайда болуы	Пайда болу себебі	Жою тәсілдері
Құрал қосылмайды	Қоректендіру жоқ	Қоректендіру сымының электр желісіне қосылу беріктігін тексеріңіз.
Сору қуаты жеткіліксіз немесе жұмыс барысында төмендейді	Шаң жинауыш, сүзгіш, түтік немесе қондырма бітелген	Шаң жинауыш пен сүзгіштерді тазартыңыз немесе ауыстырыңыз. Қондырма мен түтікті тексеріп, бітеу анықталса, тазартыңыз.
Жұмыс барысында электрлі тоқтан айырылу байқалады және қондырма корпусына шаң жиналады	Бөлмежайдағы ауаның төмен ылғалдығы салдарынан статикалық электр пайда болды	Бөлмежайдағы ауаны ылғалдандыру бойынша шараларды орындаңыз. Статикалық зарядтан арылу үшін жиі түрде қондырманы металл заттарға жақындатыңыз.
Жұмыс барысында құрал кенеттен сөнеді	Мотордың қызуы салдарынан қорғаныс құрылғысы іске қосылды	Қызып кетудің мүмкін себептерін жойыңыз (шаң жинауыштың, сүзгіштің, түтіктер мен қондырмалардың

		бітелуі). Құралды қайта қоспас бұрын оның кем дегенде 30 минут уақыт сууын күтіңіз.
Сым толық оралмайды	Сым қатты бұралып кеткен, тазартылмаған немесе дұрыс оралмаған	Сымды толықтай шығарыңыз да, ылғалды матамен сүртіп шығыңыз, құрғатып, біркелкі қайта ораңыз.

Назар аударыңыз! Пайдалану мерзімі аяқталғаннан кейін электр құралын әдеттегі тұрмыстық қалдықтармен бірге лақтырмай, жоятын ресми пунктке өткізіңіз. Сөйтіп, Сіз қоршаған ортаны сақтауға көмектесесіз.

12. ҚАЛДЫҚТАРДЫ КӘДЕГЕ ЖАРАТУ ЖӨНІНДЕГІ ТАЛАПТАР

Бұйымды кәдеге жарату барысында пайда болатын қалдықтар белгіленген тәртіппен және салалық нормативті құжаттар, соның ішінде «Өндіріс пен тұтыну қалдықтарын орналастыру мен залалсыздандыру бойынша гигиеналық талаптар» Санитарлық ережелер мен нормаларға 2.1.7.1322-03 сәйкес кәдеге жарату үшін міндетті түрде жиналуы тиіс.

13. ТЕХНИКАЛЫҚ СИПАТТАМАЛАРЫ

PVC 1836

Кернеуі: 220-240 В.

Жиілігі: ~50 Гц.

Максималды қуаттылығы: 1800 Вт.

Шаң жинайтын контейнердің тиімді көлемі: 2.5л.

Қорғаныс жіктелімі – 2.

Ескертпе: Өзгерістер мен жетілдіруді енгізудің ұдайы үрдісінің орын алуынан, нұсқаулық пен бұйымның арасында қандай да бір айырмашылық байқалуы мүмкін. Өндіруші, тұтынушының бұған назар аударатынына үлкен үміт артады.

14. СЕРТИФИКАТТАУ ТУРАЛЫ АҚПАРАТ



Бұйымның есептік жарамдылық мерзімі: 3 жыл

Кепілдік мерзімі: сатып алған күннен бастап 1 жыл

Өндеп шығарылған мерзімі: құралдың техникалық заттаңбасында көрсетілген

Өндіруші:

POLARIS CORPORATION LIMITED - ПОЛАРИС КОРПОРЕЙШН ЛИМИТЕД

1801 Блогі, 18/F, Джубили Сентр, 46 Глостер Роуд, Ванчай, Гонконг

Unit 1801, 18/F, Jubilee Centre, 46 Gloucester Road, Wanchai, Hong Kong

Ресей Федерация мен Кеден Одағына мүше мемлекеттерде өндірушінің импорттаушысы және уәкілетті өкілі:

"Поларис Инт" ЖШҚ, 105005, Мәскеу қаласы, 2-ші Бауманская көшесі., 7-үй, 5-ші тұрғын үй

құрылысы, 26-ші бөлме.

Бірыңғай анықтамалық қызметінің телефон нөмірі: 8-800-700-11-78.

15.КЕПІЛДІК МІНДЕТТЕМЕ

Бұйым: тұрмыстық электрлі шаңсорғыш

Моделі PVC 1836

Бұл кепілдік бұйымды сатып алу фактісін растайтын күннен бастап 12 ай бойына әрекетте болады және «Тұтынушылардың құқықтарын қорғау туралы» РФ Заңына сәйкес бұйымның кепілдік қызмет көрсетуді білдіреді.

1. Өндірушінің кепілдік міндеттемесі «POLARIS» сауда таңбасымен шығарылатын және уәкілетті сатушылардан сатып алған барлық үлгілерге, кепілдік қызмет көрсетілетін елдердің барлығында жарамды (сатып алған жеріне қарамастан) таралады.
2. Бұйым пайдалану бойынша нұсқаулыққа, қауіпсіздік бойынша ережелер мен талаптарды қатаң сақтай отырып, пайдаланылуы тиіс.
3. Бұл кепілдік тауарды тұтынушыға беруден кейін, келесі жәйттердің нәтижесінде туындаған кемшіліктерге таралмайды, егер де:
 - Химиялық, механикалық немесе өзге де әсер етулер, бөгде заттардың, сұйықтықтың, өнімдердің және құрт-құмырсқа немесе шыбын-шіркей секілді жәндіктердің бұйымның ішіне түсіп кетуі және олардың өмірлік белсенділігінің өнімдері бұйымның ішінде болса, яғни микроорганизмдердің, жәндіктердің тіршілік әрекеті салдарынан нәтижесінде туындаған ақау үшін таралмайды;
 - Бұйымды тікелей мақсаты бойынша емес пайдаланғанда, оны дұрыс пайдаланбағанда, сондай-ақ, бұйымды осы пайдалану жөніндегі Нұсқаулықта берілген техника қауіпсіздігі ережелері мен талаптарын бұза отырып, орнатқанда және пайдаланғанда;
 - Бұйымды қолдануға арналмаған мақсаттарда пайдаланған жағдайда;
 - Құрылғыны қалыпты пайдалану салдарынан пайда болған сыртқы өзгерістер байқалса, сондай-ақ, құрылғының функционалдық қасиетіне әсер тигізбейтін, қалыпты түрде тозған жағдайда: құралдың ішкі және сыртқы қабатының механикалық бүлінуі (металдың ішіне майысу, сызаттың түсуі, сыртқы түс түрінің өзгеруі не тіпті жоғалуы немесе қажалып бүлінуі), металл түсінің қалыпты өзгеруі, сондай-ақ, құрылғының метал бетінде құбылмалы немесе қара дақтардың пайда болуы, сонымен қатар, құрылғының жабыны бүлінген жерлеінде тоттанудың салдарынан металлдың бұзылуы, яғни металдың бетінде тотқа қарсы жабыны жоқ және жабыны бар жерлерінде коррозияның орын алуы салдарынан зақымдалған болса;
 - Жарамдылық мерзімі шектеулі әрлеу бөлшектері және шам, батареялар, қоқыс жинауға арналған сыйымдылықтар, белдіктер, қылшақтар, қорғаныс экрандары тозған жағдайда, сондай-ақ басқа да бұйымдарды, олардың пайдалану мерзімі шектеулі болған жағдайда;
 - Авторизацияланған (уәкілетті) сервистік қызмет көрсету орталықтар болып табылмайтын*, тұлғалар немесе фирмалар өндірген бұйымдардың жөндеуін жүргізген жағдайда;
 - Тасымалдау кезінде бұйымға қандай да зақым келтірілген болса, оны дұрыс емес пайдалану салдарынан туындаған ақау үшін, сондай-ақ бұйымның құрылымында қарастырылмаған модификациялау (яғни құрылғының түрін өзгерту, түрлендіру) әрекетіне байланысты, немесе өздігінен жөндеу жұмысын жүргізудің нәтижесінде туындаған ақау үшін таралмайды;
4. Өндіруші төмендегі жағдайларда кепілді міндеттемелерді көтермейді, егер бұйымның бетінде техникалық төлқұжатты сәйкестендіру тақтайшасы жоқ болса, немесе оның техникалық төлқұжатты сәйкестендіру тақтайшасында берілген техникалық деректері жойылған, жойылып кетірген немесе түзетілген болса өндірушінің осы салдардың нәтижесінде туындаған залал үшін жауапты емес.
5. Бұл кепілдік тек қана жеке тұрмыстық қажеттілік үшін пайдаланылатын бұйымдарға ғана жарамды, және коммерциялық, өнеркәсіптік немесе кәсіби мақсатта қолданылатын бұйымдарға таралмайды.

Назар аударыңыз!! Өндіруші тұтынушының (сатып алушының) немесе үшінші тұлғалардың қасақана немесе ұқыпсыз әрекеттерінің және бұйымды орнату/пайдалану шарттары мен ережелерін сақтамау салдарынан адамдарға, үй жануарларға, қоршаған ортаға немесе мүлікке POLARIS бұйымның зақымдалуынан тікелей

немесе жанама себеп болатын кез келген ықтимал зиян келтірілгені үшін жауапкершілік көтермейді.

POLARIS бұйымдарына техникалық қызмет көрсету, сапасын тексеру, кепілдік және кепілдіктен кейінгі жөндеу жұмыстарына қатысты барлық мәселелері бойынша Авторизацияланған (уәкілетті) POLARIS сервистік қызмет көрсету орталығына немесе Өзіңіздің жергілікті POLARIS ресми сатушыңызға - Уәкілетті POLARIS дилеріне хабарласыңыз.

POLARIS бұйымдарына кепілдік жөндеу жұмыстарын тек Авторизацияланған (уәкілетті) POLARIS сервистік қызмет көрсету орталықтары жүзеге асырады.

* Авторизацияланған (уәкілетті) сервистік қызмет көрсету орталықтардың мекен-жайлары Компания сайтында көре аласыз: www.polar.ru

Бұйымға кепілдік жөндеу жұмыстарын жүргізу немесе заңмен қарастырылған басқа да талаптарды орындау кезінде бұйымды сатып алу күнін растау үшін сатып алу құжаттарыңызды сақтауыңызға өтіне сұраймыз.

Мұндай құжаттары толтырылған POLARIS кепілдік талоны, кассалық чек немесе Сатушының түбіртегі, бұйымды сатып алу күні мен орнын растайтын басқа да құжаттар болуы мүмкін.

Бұйымды сатып алу күнін растайтын құжатты ұсынбаған кезде, кепілдік мерзімі бұйым өндіріліп шығарылған күннен бастап есептеледі.

Бұйымның өңделіп шығарылған күні бұйымның техникалық төлқұжатты сәйкестендіру тақтайшасында көрсетілген, ол бұйымның артқы қабырғасында орналасқан.

ған ақау үшін жауапты емес.

Aspirator de uz casnic
POLARIS
Model PVC 1836

Manual de utilizare

Vă mulțumim pentru alegerea produselor fabricate de marca POLARIS. Produsele noastre sunt elaborate în conformitate cu cerințele înalte față de calitate, funcționalitate și design. Suntem convinși că veți fi mulțumiți de achiziția noului produs al companiei noastre.

Înainte de a utiliza aparatul, citiți cu atenție prezentul manual, care conține informații importante referitoare la siguranța dvs., precum și recomandările pentru utilizarea și îngrijirea corectă a acestuia.

Păstrați manualul împreună cu certificatul de garanție, bonul fiscal, dacă este posibil, cutia de carton și materialul interior de ambalare.

Cuprins

16. Informații generale.....	3
17. Instrucțiuni generale de siguranță	3
18. Instrucțiuni speciale de siguranță pentru acest aparat.....	4
19. Domeniul de utilizare	4
20. Descrierea aparatului	4
21. Echipament	5
22. Exploatare	6
23. Curățare și depozitare	9
24. Transport	12
25. Comercializare	12
26. Defecțiuni și metode de înlăturare a acestora	13
27. Cerințe privind eliminarea	13
28. Specificații tehnice.....	14
29. Informații privind certificarea.....	14
30. Obligații de garanție.....	16

1. Informații generale

Acest manual de utilizare este destinat familiarizării cu datele tehnice, structura, regulile de utilizare și depozitare a aspiratorului de uz casnic, de modelul PVC 1836 POLARIS (denumit în continuare aspirator, aparat).

2. Instrucțiuni generale de siguranță

- Funcționarea dispozitivului trebuie efectuată în conformitate cu "Regulile de exploatare tehnică a instalațiilor electrice ale consumatorilor".
- Aparatul este destinat exclusiv uzului casnic. Utilizarea prelungită a aparatului în scopuri comerciale poate duce la supraîncărcarea acestuia, în urma căreia poate fi deteriorat sau poate dăuna sănătății umane.
- Înainte de utilizare citiți cu atenție prezentul manual de utilizare și păstrați-l.
- Aparatul trebuie utilizat numai în scopul destinat în conformitate cu prezentul Manual.
- Prezentul aparat nu este conceput pentru a fi utilizat de persoane (inclusiv copii) cu abilități motorii, senzoriale sau mentale reduse, de persoane care nu au experiența și cunoștințele necesare utilizării aparatelor electrice cu excepția cazului în care li s-a făcut un instructaj corespunzător sau sunt supravegheate de o persoană responsabilă pentru siguranța acestora. Este necesar să monitorizați copiii pentru a-i împiedica să se joace cu aparatul.
- Inspectați aparatul de fiecare dată înainte de a-l porni. Dacă aparatul sau cablul de alimentare sunt deteriorate, nu conectați în nici un caz aparatul la priză.
- Nu utilizați aparatul după ce l-ați scăpat dacă există semne vizibile de deteriorare. Aparatul trebuie verificat de un tehnician calificat înainte de utilizare.
- Atenție! Nu utilizați aparatul lângă căzi, chiuvete sau alte recipiente umplute cu apă.
- Nu scufundați niciodată dispozitivul în apă sau alte lichide.
- Conectați aparatul doar la o sursă de curent alternativ (~). Înainte de a porni, asigurați-vă că dispozitivul este proiectat pentru tensiunea utilizată în rețea.
- Orice pornire eronată vă va anula dreptul la deservire în contul garanției.
- Nu utilizați surse de alimentare non-standard sau dispozitive de conectare.
- Înainte de a conecta aparatul la rețea, asigurați-vă că acesta este în starea OFF.
- Nu utilizați aparatul în aer liber. Protejați aparatul de căldură, lumina directă a soarelui, loviturile de colțurile ascuțite, umezeală (nu scufundați niciodată aparatul în apă sau în orice alt lichid).
- Nu conectați cablul de alimentare în rețea cu mâinile ude.
- Deconectați întotdeauna aparatul de la rețea atunci când finisați utilizarea, curățarea sau în caz de deteriorare.
- Nu lăsați aparatul nesupravegheat. Nu lăsați aparatul la îndemâna copiilor.
- Nu se interzice transportarea dispozitivului, ținând-l de cablul de alimentare. De asemenea, nu deconectați aparatul de la rețea, ținându-l de cablul de alimentare. Când doriți să deconectați aparatul din rețea, țineți de ștecher, fără a atinge știfturile conductive.
- Cablul poate fi înlocuit numai de specialiști calificați - angajați ai Centrului de deservire. Reparațiile necalificate reprezintă un pericol direct pentru utilizator.
- Nu efectuați reparația aparatului de sine stătător. Repararea, inspecția și ajustarea trebuie efectuate numai de specialiști calificați ai Centrului de deservire.
- Pentru repararea aparatului pot fi utilizate numai piese de schimb originale.

4. Instrucțiuni speciale de siguranță pentru acest aparat

- În timpul lucrului aparatului, amplasați-l departe de aparatele de încălzire și alte aparate electrice.
- Nu utilizați aspiratorul fără un recipient de praf și fără filtre sau cu un recipient de praf și filtre înfundate cu praf.
- Nu utilizați solvenți chimici pentru curățarea aspiratorului.
- Nu strângeți cu aspiratorul următoarele obiecte și materiale:
 - obiecte care ard: cenușă, cărbune, țigări etc.;
 - obiecte ascuțite: sticlă spartă, ace, pioaneze, clame etc.;
 - vopselele utilizate în imprimante sau mașini de copiat, deoarece este un amestec conductor de electricitate și nu este îndepărtat complet din filtru;
 - substanțe otrăvitoare, explozive și corozive;
 - azbest sau praf de azbest;
 - praf din construcție cu particule de gips-ciment-var;
 - praf umed și murdărie;
 - apă și alte lichide.
 - Nu aspirați persoane și animale domestice.
- Utilizați numai accesoriile și piesele de schimb recomandate de producător.
- Nu trageți aspiratorul de furtunul flexibil. Verificați în mod regulat starea sa. Nu utilizați furtunul dacă acesta este deteriorat.
- Nu blocați ieșirea aerului din aspirator.
- Este interzisă instalarea unui aspirator pe margini și părți laterale ale carcasei. Aspiratorul ar trebui să fie întotdeauna în poziție orizontală, aveți grijă de stabilitatea aspiratorului pe scări.

4. Domeniul de utilizare

Aparatul este destinat exclusiv uzului casnic în conformitate cu această Instrucțiune. Aparatul nu este destinat utilizării industriale și comerciale și pentru curățarea deșeurilor de construcție.

Producătorul nu este responsabil pentru daunele cauzate ca urmare a utilizării necorespunzătoare sau neprevăzute în prezentul manual.

5. Descrierea aparatului

Aspiratorul PVC 1836 este destinat pentru curățenia în spații casnice prin aspirația prafului și gunoi mărunț.



1. Mânerul furtunului
2. Regulatorul fluxului de aer
3. Regulatorul lungimii tubului telescopic
4. Tubul telescopic
5. Butonul de pornire/oprire (ON/OFF)
6. Regulator al puterii
7. Suport pentru tubul telescopic pentru parcare orizontală
8. Buton automat de rebobinare a cablului
9. Capacul filtrului Hepa
10. Perie pentru podele și covoare
11. Comutator pentru curățarea covorului și a pardoselilor dure
12. Accesoriu combinat
13. Cablu
14. Roată
15. Containerul colectorului de praf
16. Duză de conexiune
17. Filtrul colectorului de praf
18. Capacul colectorului de praf
19. Buton de fixare a colectorului de praf
20. Furtun flexibil

6. ECHIPAMENT

10. Asprator - 1 buc.
11. Furtun flexibil - 1 buc.
12. Tub telescopic - 1 buc.

13. Perie pentru podele și covoare - 1 buc.
14. Duză combinată 1 buc.
15. Manual de utilizare - 1 buc.
16. Certificat de garanție - 1 buc.
17. Lista centrelor de deservire - 1 buc.
18. Ambalaj (pungă de plastic + cutie) - 1 buc.

7. EXPLOATARE

Deschideți cutia, scoateți cu grijă aparatul, eliberați-l de toate materialele de ambalare.

- **Conexiunea furtunului:**

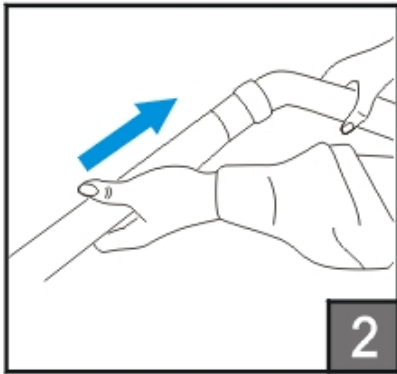
Introduceți duza în orificiul de admisie a aerului până când auziți un clic apăsând butoanele de pe părțile laterale ale duzelor.

- **Deconectarea furtunului:**

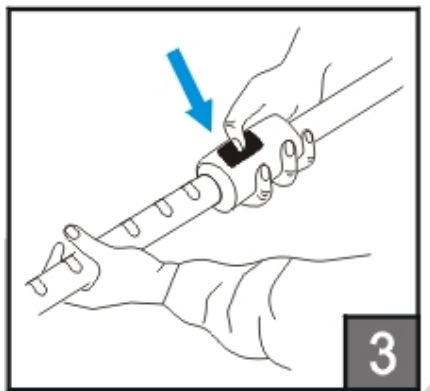
Deconectați dispozitivul de la priză, scoateți duza furtunului din suport apăsând butoanele laterale și trăgând de duză (Fig. 1)



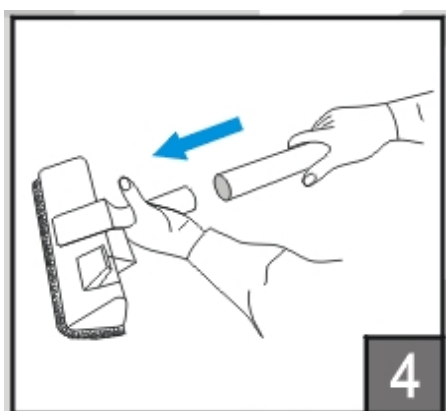
- **Introduceți vârful de prindere a furtunului în partea fixă a tubului telescopic. (Fig. 2)**



- **Împingeți înainte (de la sine) fixatorul din plastic pe partea fixă a tubului telescopic și scoateți-i partea extensibilă până la lungimea necesară. Reglați lungimea tubului telescopic. (Fig. 3)**



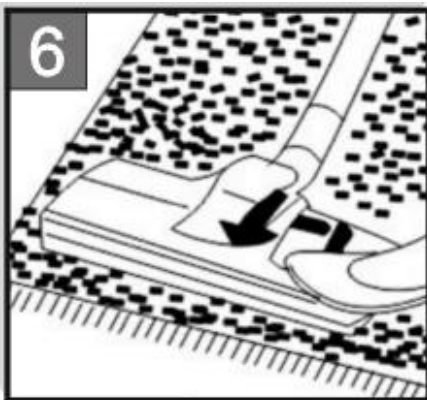
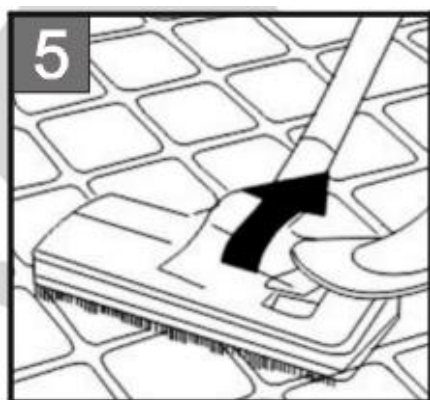
- Puneți duza necesară pe partea extensibilă a tubului telescopic (peria mare ”podea/covor” sau duza combinată ”mobilier/fisuri”). (Fig. 4)



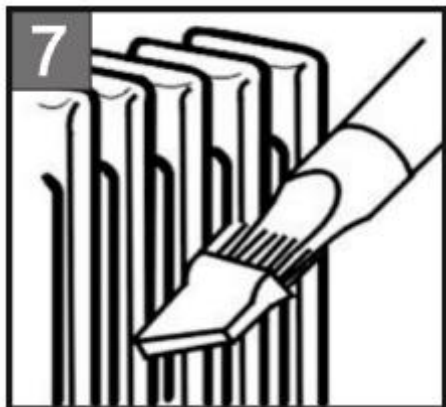
Pregătirea duzei pentru curățarea covoarelor, suprafețelor din gresie și lemn:

Suprafețe dure - peria este extinsă (Fig. 5)

Covoare - peria nu este scoasă. (Fig. 6)



Duza combinată pentru curățarea perdelelor, tapițeriei mobilierului, locurilor greu accesibile. (Fig. 7)



APLICARE

1. Scoateți cablul de lungimea necesară, excesul îl rebobiți cu ajutorul butonului 8. Nu trageți cablul peste marcajul galben, care semnaleză apropierea sfârșitului cablului. Semnul roșu indică sfârșitul cablului.

2. Conectați aparatul la rețea.

Atenție!

Înainte de a conecta aparatul la rețea, verificați conformitatea caracteristicilor sale tehnice (consultați parametrii de rețea "Specificații") cu parametrii de rețea.

3. Pentru a porni aparatul, apăsați butonul ON/OFF (5) de pe carcasa aspiratorului.

Reglarea puterii de aspirare

4. Puteți regla puterea de aspirare a aspiratorului dvs. prin două moduri:

- Utilizarea regulatorului fluxului de aer aflat (2) pe mânerul furtunului (1). Pentru materiale delicate, se recomandă utilizarea forței minime de absorbție, pentru aceasta, maximal deschideți valva regulatorului. Când curățați saltelele, tapițeria și covoarele, puneți valva regulatorului în poziția de mijloc. Cu valva închisă a regulatorului, se curăță suprafețele din gresie, lemn și alte suprafețe rigide.
- cu ajutorul regulatorului de putere a motorului (6). Rotația regulatorului în sensul acelor de ceasornic mărește ușor turația motorului, în sens invers acelor de ceasornic - scade.

Puterea de aspirare poate fi modificată în procesul curățeniei.

5. La finalizare, opriți aspiratorul utilizând butonul ON/OFF (5) de pe carcasă, apoi deconectați aparatul din rețea. Pentru a rebobina cablul, apăsați butonul de rebobinare automată (8) cu o singură mână. Îndreptați cablul cu o altă mână, astfel încât acesta să fie introdus uniform în dispozitivul de recepție.

SISTEMUL CICLONIC DE COLECTARE A PRAFULUI

Sistemul ciclonic nu necesită pungă pentru colectarea prafului. Particulele de praf sunt absorbite în colectorul de praf prin fluxul de aer. Aerul este curățat de filtrul HEPA protector, care este instalat la ieșirea din aspirator.



Avertisment!

Nu utilizați niciodată aparatul fără filtre originale instalate, precum și cu filtre deteriorate sau contaminate. În caz contrar, praful va cădea în motor și va duce la deteriorarea aparatului.

8. CURĂȚARE ȘI DEPOZITARE

Curățarea colectorului de praf Se efectuează după fiecare curățenie.

10. Stingeți aparatul și deconectați cablul de la priză. Trageți numai de ștecher, și nu de cablu.
11. Scoateți recipientul pentru praf, pentru care apăsați butonul de blocare (1) și trageți recipientul spre dvs., ținându-l de mâner (2) (a se vedea Fig. 8).



Fig. 8

12. Ținând containerul de mâner, poziționați-l deasupra tomberonului cu capacul inferior în jos. Apăsați butonul de pe capacul inferior al containerului pentru a deschide și a îndepărta praful. După îndepărtarea prafului, închideți capacul inferior. Ținând fundul carcusei containerului, strângeți zăvorul capacului și deschideți-l. Scoateți și demontați filtrul ciclonic. Suturați resturile de praf din container și elementele filtrului ciclonic (Fig. 9).

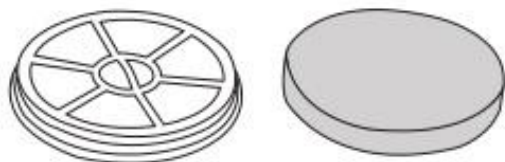


Fig. 9

13. După curățare, clătiți recipientul pentru praf și filtrați elementele cu apă curentă rece și ștergeți-l bine sau uscați-l. (Fig. 9)
14. Spălați elementele filtrante în apă caldă fără a folosi detergenți, uscați-le într-un loc ventilat fără a folosi căldură. Nu folosiți aspiratorul cu elementele de filtrare umede.

ELEMENTELE DE FILTRARE:

Filtrul colectorului de



Filtru din spumă de

Atenție!

Nu spălați detaliile aspiratorului în aparatul de spălat vase sau mașina de spălat.

15. Asamblați sistemul de filtrare în ordine inversă.
16. Instalați elementele de filtrare.
17. Închideți capacul. Fixați containerul pe carcasa până la clic. Aparatul este gata de utilizare.
9. Dacă puterea de aspirație a căzut, iar containerul nu este încă plin, deschideți containerul și verificați dacă nu împiedică ceva canalele filtrului ciclonic. Vă rugăm să curățați aparatul în caz de detectare a obstrucției.

Curățarea filtrului HEPA de evacuare a aerului

Înainte de a intra în atmosferă, aerul este supus curățării finale cu filtrul HEPA de evacuare a aerului situat pe partea din spate a aparatului. Filtrul se va curăța după cum urmează:

1. Deconectați aparatul de la rețea. Trageți numai de ștecher, și nu de cablu.
2. Scoateți capacul trăgând în sus de zăvor și scoateți filtrul apăsând în jos pe zăvorul din partea superioară (Fig. 10).
3. Clătiți filtrul sub jet de apă rece curgătoare. Nu folosiți săpun și detergenți!
4. Filtrul se usucă la temperatura camerei timp de 24 ore. Nu folosiți filtrul umed sau defect.
5. Puneți la loc filtrul de evacuare a aerului (sau înlocuiți-l cu unul nou) și închideți capacul împingându-l la loc până când face clic (Fig. 10).

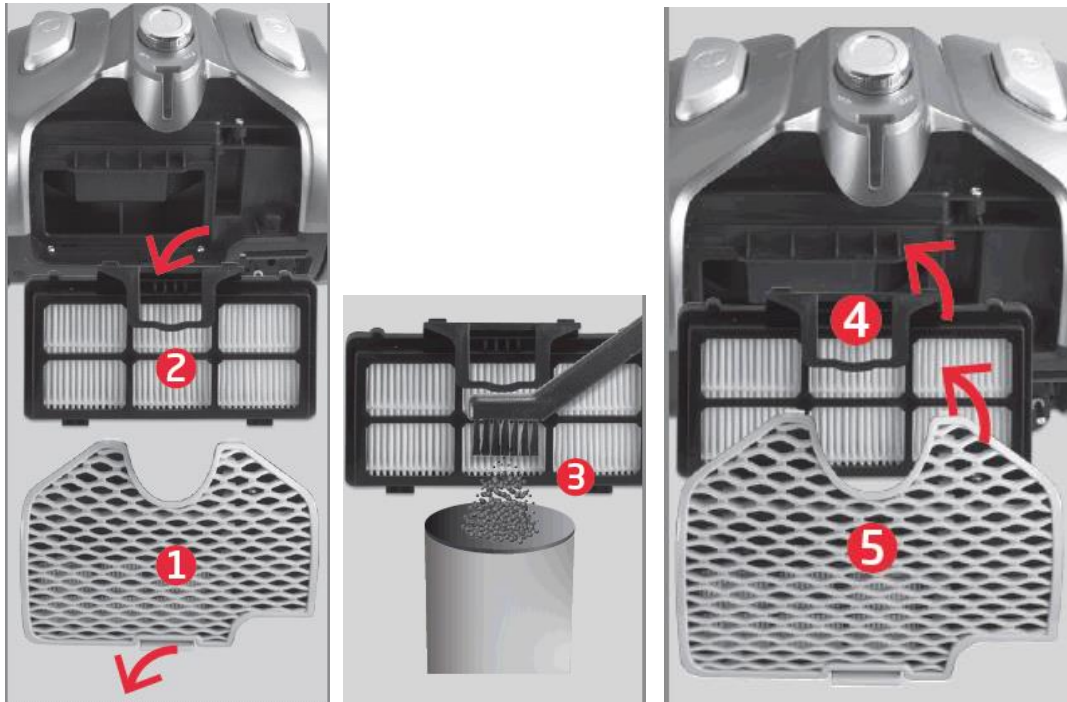


Fig. 10

Depozitare

Aparatele electrice sunt depozitate într-o încăpere închisă, uscată și curată, la o temperatură a mediului de cel mult 40°C, cu o umiditate relativă de 70% și absența prafului, vaporilor acizi și a altor vapori din mediu care afectează negativ materialele aparatelor electrice.

Nu lăsați aparatul la îndemâna copiilor.

În partea din spate a aparatului este un slot pentru fixarea tubului cu duză în poziție verticală pentru depozitare.

18. Transport

Aparatele electrice sunt transportate cu toate tipurile de transport în conformitate cu regulile de transport de marfă aplicabile unui anumit tip de transport. Când transportați aparatul, utilizați ambalajul original din fabrică.

Transportul aparatelor trebuie să excludă posibilitatea expunerii directe la precipitații atmosferice și medii agresive.

10. COMERCIALIZARE

Regulile de comercializare nu sunt stabilite.

11. Defecțiuni și metode de înlăturare a acestora

Prezenta tabelă este destinată celor mai des întâlnite probleme, care apar în timpul utilizării aparatului. Dacă nu reușiți să înlăturați problemele apărute, contactați Centrul de asistență pentru consumatori sau la un centru de deservire autorizat.

Manifestarea defecțiunii	Cauza apariției	Metode de înlăturare
Aparatul nu se pornește	Lipsește alimentarea cu energie electrică	Verificați fiabilitatea conexiunii cablului de alimentare la rețeaua electrică
Puterea aspirației este insuficientă sau scăzută în timpul funcționării	S-a format o obstrucție în colectorul de praf, filtru, furtun sau duza	Curățați sau înlocuiți colectorul de praf și filtrele. Verificați și eliminați obstrucțiile din furtun și duză.
Descărcări electrice în timpul funcționării și lipirea prafului pe carcasa duzei	Electricitatea statică din cauza umidității scăzute în încăpere	Luați măsuri cu umidificarea aerului în încăpere. Regulat îndreptați duza la obiecte metalice pentru a elimina încărcările statice
Oprirea neașteptată a aparatului în timpul funcționării	Dispozitivul de siguranță a fost declanșat din cauza supraîncălzirii motorului.	Eliminați cauzele posibile de supraîncălzire (obstrucționarea colectorului de praf, filtrelor, furtunurilor și duzelor). Lăsați aparatul să se răcească cel puțin 30 de minute înainte de al porni din nou.
Cablul nu se rebobinează complet.	Cablul este răsucit, murdar sau rebobinat neuniform.	Trageți cablul până la capăt, ștergeți-l cu o cârpă umedă, uscați-l și rebobinați-l înapoi uniform.

Notă: La sfârșitul duratei de viață a aparatului electric, nu-l aruncați împreună cu deșeurile menajere comune, ci transferați-l într-un punct oficial de colectare pentru eliminarea lui ulterioară. În acest fel, veți ajuta la păstrarea mediului ambiant.

12. Cerințe privind utilizarea

Deșeurile generate în timpul reciclării produselor sunt supuse colectării obligatorii cu eliminarea ulterioară în conformitate cu procedura stabilită și în conformitate cu cerințele actuale și normele din documentația de reglementare a industriei, inclusiv în conformitate cu SanPiN 2.1.7.1322-03 "Cerințe igienice pentru plasarea și eliminarea deșeurilor de producție și a consumului".

13. Specificații tehnice

PVC 1836 - este un aspirator electric de uz casnic al mărcii comerciale Polaris.

Tensiune: 220-240 V

Frecvență: ~ 50 Hz

Putere maximă: 1800W

Volumul efectiv al containerului pentru praf: 2,5 l

Clasa de protecție - 2

Notă: Datorită procesului continuu de modificări și îmbunătățiri, pot exista unele diferențe între manual și produs. Producătorul speră că utilizatorul va acorda atenție acestui lucru.

14. Informații privind certificarea

Produsele au trecut procedura pentru confirmarea conformității cu cerințele de TR CU 004/2011 "Privind securitatea echipamentelor de joasă tensiune", precum și TR CU 020/2011 "compatibilitatea Electromagnetică de mijloace tehnice" și sunt marcate cu un singur produs circulație marca pe piața din statele membre ale Uniunii Vamale.

Informații despre numărul certificatului / Declarației de Conformitate și perioada de valabilitate a acestuia pot fi obținute la locul de cumpărare a produsului POLARIS sau de la un reprezentant autorizat al producătorului.



Durata de viață estimată a produsului: 3 ani

Perioada de garanție: 12 luni de la data cumpărării

Data producerii: este indicată pe plăcuța de identificare a produsului.

Producător:

POLARIS CORPORATION LIMITED

Unit 1801, 18/F, Jubilee Centre, 46 Gloucester Road, Wanchai, Hong Kong

Unit 1801, 18/F, Jubilee Centre, 46 Gloucester Road, Wanchai, Hong Kong

Importator: SRL "Kontinent", Rusia, 115419, or. Moscova, str. Ordzhonikidze, nr. 11,

bloc 3, etajul 4, încăperea I, camera 13, tel. +7 (495) 419 12 56

Reprezentant autorizat al producătorului în Federația Rusă și în statele membre ale Uniunii Vamale:

SRL "Polaris Int", Rusia, 105005, Moscova, str. a 2-a Baumanskaya, nr. 7, bloc 5, of. 26

Numărul de telefon al serviciului de informații unificat: 8-800-700-11-78

La fabrica:

CUORI ELECTRICAL APPLIANCES (GROUP) CO., LTD-

No.48 Developing Rd, Zhouxiang Town, Cixi City, Zhejiang, China

No.48 Developing Rd, Zhouxiang Town, Cixi City, Zhejiang, China

15. OBLIGAȚIA DE GARANȚIE

Articol: Aspirator electric de uz casnic

Model PVC 1836

Prezenta garanție este valabilă timp de 12 de luni de la data confirmată a achiziționării produsului și implică deservirea în contul garanției a produsului în conformitate cu legile statelor membre ale Uniunii Vamale "Cu privire la Protecția Drepturilor Consumatorilor".

6. Garanția producătorului se aplică tuturor modelelor vândute de marca POLARIS și achiziționate de la distribuitorii autorizați ai producătorului în țările în care este furnizat serviciul de garanție (indiferent de locul de cumpărare).
7. Produsul trebuie utilizat în strictă conformitate cu manualul de utilizare și în conformitate cu normele și cerințele de siguranță.
8. Această garanție nu se aplică defectelor apărute după transferul bunurilor către consumator din cauza:
 - Influențelor chimice, mecanice sau de altă natură, pătrunderea în produs a obiectelor străine, lichidelor, insectelor și a deșeurilor acestora;
 - Exploatarea incorectă, care constă în utilizarea produsului în alt scop decât scopul stabilit, precum și instalarea și funcționarea produsului, încălcând cerințele din manualul de utilizare și regulile de siguranță;
 - Folosirea produsului în scopuri pentru care nu a fost destinat;
 - Utilizare normală, precum și uzura naturală care nu afectează proprietățile funcționale: deteriorarea mecanică a suprafeței exterioare sau interioare (lovituri, zgârieturi, abraziuni), modificări naturale ale culorii metalului, inclusiv, apariția petelor irizate și întunecate, precum și coroziunea metalului în locuri de deteriorare a acoperirii și a zonelor neacoperite ale metalului;
 - Uzura pieselor de finisare, a lămpilor, a bateriilor, a ecranelor de protecție, a acumulatorilor de resturi, a centurilor, a periilor și a altor piese cu o perioadă limitată de utilizare;
 - Repararea produsului efectuată de persoane sau organizații care nu sunt centre autorizate de deservire*;
 - Deteriorarea produsului în timpul transportului, utilizarea incorectă a acestuia, precum și în legătură cu modificările neintenționate ale designului produsului sau cu auto-repararea.
9. Producătorul nu-și asumă nicio obligație de garanție dacă placa produsului lipsește pe produs sau dacă datele din acesta au fost șterse sau corectate.
10. Această garanție este valabilă numai pentru produsele utilizate pentru nevoile personale ale gospodăriei și nu se aplică produselor care sunt utilizate în scopuri comerciale, industriale sau profesionale.

Atenție!! Producătorul nu este responsabil pentru orice posibilă vătămare, directă sau indirectă, cauzată de produsul POLARIS persoanelor, animalelor de companie, mediului înconjurător sau daunelor materiale dacă acest lucru apare ca urmare a nerespectării regulilor sau condițiilor de utilizare și instalare produsului, acțiuni deliberate sau neglijențe ale consumatorului sau ale terților.

Pentru toate întrebările legate de mentenanța, controlul calității, garanția și reparațiile post-garanție ale produselor POLARIS, vă rugăm să contactați cel mai apropiat centru autorizat de deservire POLARIS sau vânzătorul - dealer autorizat al companiei POLARIS

Numai centrele autorizate de servire POLARIS efectuează reparația produselor POLARIS în contul garanției.

* Adresele centrelor autorizate de deservire le puteți găsi pe site-ul web al companiei: www.polar.ru

Pentru a confirma data cumpărării produsului în timpul reparațiilor în garanție sau pentru a înainta alte cerințe legale, vă rugăm să păstrați documentele de cumpărare.

Drept astfel de documente pot fi certificatul de garanție POLARIS completat, bonul de casă sau chitanță de la Vânzător, alte documente care confirmă data și locul cumpărării.

Dacă nu este furnizat un document care să confirme data achiziționării produsului, perioada de garanție este calculată de la data fabricării produsului.

Data fabricației este indicată pe plăcuța tehnică situată pe spatele produsului.